

**Effect of Lean and Agile Supply Chain Strategies on Supply Chain Responsiveness and Firm Performance: The Mediating role of Postponing Order and Strategic Partnership of Suppliers (Case Study: Automotive Industry)**

**Bagher Asgarnezhad Nouri<sup>\*</sup>, Somayeh Saebnia<sup>\*\*</sup>,  
Elham Foladi<sup>\*\*\*</sup>**

**Abstract**

The aim of this research is to investigate the effect of lean and agile supply chain strategies on supply chain responsiveness and firm performance with the mediating role of postponing the order and strategic partnership of suppliers in the automotive industry in Iran. The population of this study consists of the main automotive firms in Tehran. Morgan table was used to select firms as sample. The research questionnaire was distributed and collected among and from the senior managers of the selected firms based on the convenience sampling method. A standard questionnaire was used to measure variables. The research model was tested based on structural equation modeling and LISREL software. The results showed that lean supply chain strategy has no positive effect on supply chain responsiveness. Agile supply chain strategy has a significant positive effect on supply chain responsiveness. Supply chain response has a significant positive effect on firm performance. The strategy of postponing a customer order has a mediating role in the relationship between agile supply chain strategy and supply chain responsiveness. Finally, the positive effect of lean supply chain strategy on the supply chain responsiveness was confirmed through the mediating role of strategic partnership.

**Keywords: Lean Supply Chain Strategy; Agile Supply Chain Strategy; Supply Chain Responsiveness; Firm Performance; Automotive Industry.**

---

Received: Feb. 11, 2019; Accepted: Jul. 02, 2020.

\* Associate Professor, University of Mohaghegh Ardabili (Corresponding Author).

E-mail: [asgarnezhad.research@uma.ac.ir](mailto:asgarnezhad.research@uma.ac.ir)

\*\* MSc., Novin Non-Profit Institution of Higher Education, Ardabil.

\*\*\* MSc., Novin Non-Profit Institution of Higher Education, Ardabil.

## تأثیر استراتژی‌های ناب و چابک زنجیره تأمین بر پاسخگویی زنجیره تأمین و عملکرد شرکت: نقش میانجی به تعویق انداختن و مشارکت استراتژیک تأمین‌کنندگان (مورد مطالعه: صنعت خودروسازی)

باقر عسگرنژاد نوری\*، سمیه صائب‌نیا\*\*، الهام فولادی\*\*\*

### چکیده

در این پژوهش قصد بر این است تا تأثیر استراتژی‌های ناب و چابک زنجیره تأمین بر پاسخگویی زنجیره تأمین و عملکرد شرکت با نقش میانجی به تعویق انداختن و مشارکت استراتژیک تأمین‌کنندگان در صنعت خودروسازی ایران بررسی شود. جامعه آماری شامل کلیه شرکت‌های خودروسازی اصلی در شهر تهران می باشد. که بر اساس جدول مورگان ۳۸۴ شرکت به دست آمد برای اندازه‌گیری متغیرها از پرسشنامه استاندارد استفاده شد که به روش نمونه‌گیری دردسترس میان مدیران ارشد شرکت‌های منتخب توزیع و جمع‌آوری گردید. آزمون مدل پژوهش بر اساس روش معادلات ساختاری و با استفاده از نرم‌افزار لیزرل صورت گرفت. نتایج نشان داد که استراتژی زنجیره تأمین ناب بر پاسخگویی زنجیره تأمین تأثیر مثبت ندارد. زنجیره تأمین چابک بر پاسخگویی زنجیره تأمین تأثیر مثبت معنادار دارد. پاسخگویی زنجیره تأمین بر عملکرد شرکت تأثیر مثبت معنادار می‌گذارد. استراتژی به تعویق انداختن در ارتباط بین استراتژی زنجیره تأمین چابک و پاسخگویی زنجیره تأمین از نقش میانجی برخوردار بود. در نهایت تأثیر مثبت معنادار استراتژی زنجیره تأمین ناب بر پاسخگویی زنجیره تأمین با نقش میانجی مشارکت استراتژیک تأیید شد.

**کلیدواژه‌ها:** استراتژی زنجیره تأمین ناب؛ استراتژی زنجیره تأمین چابک؛ پاسخگویی زنجیره تأمین؛ عملکرد شرکت؛ صنعت خودروسازی.

تاریخ دریافت مقاله: ۱۳۹۷/۱۱/۲۲، تاریخ پذیرش مقاله: ۱۳۹۹/۰۴/۱۲.

\* دانشیار، دانشگاه محقق اردبیلی (نویسنده مسئول).

E-mail: [asgarnezhad.research@uma.ac.ir](mailto:asgarnezhad.research@uma.ac.ir)

\*\* کارشناسی ارشد، مؤسسه آموزش عالی غیرانتفاعی و غیردولتی نوین، اردبیل.

\*\*\* کارشناسی ارشد، مؤسسه آموزش عالی غیرانتفاعی و غیردولتی نوین، اردبیل.

## ۱. مقدمه

در بازار جهانی امروز، شرکت‌ها بیشتر به زنجیره‌های تأمین خود متکی هستند تا رقابت را حفظ کنند. رقابت شدید موجب شده است تا شرکت‌ها از بازارهای جدید و هزینه‌های تولید کمتر از طریق توسعه زنجیره‌های تأمین خود که به ایجاد زنجیره‌های تأمین جهانی پیچیده‌تر منجر می‌شود، بهره ببرند [۱۳]. شرکت‌های تولیدی و به‌طور خاص آن دسته از شرکت‌هایی که در حوزه صنایع فعالیت می‌کنند، برای بقا در صحنه رقابت و به‌منظور اثربخشی بیشتر نیازمند آن هستند که به‌طور مستمر عملکرد خود را بهبود ببخشند و این امر مستلزم شناخت انواع استراتژی‌ها از جمله استراتژی‌های زنجیره تأمین است. شناخت ابعاد مختلف زنجیره تأمین یا استراتژی‌های آن به شرکت‌ها کمک می‌کند که ضمن آشنایی با این ابعاد و جایگاه خود در این راستا، بتوانند از این استراتژی برای نیل به عملکرد مطلوب استفاده کنند. اتخاذ استراتژی‌های زنجیره تأمین مستلزم پذیرش هنجارهایی در رابطه با ایجاد هماهنگی و یکپارچگی در میان تمامی اعضای زنجیره تأمین و نیز پاسخگویی گسترده سازمانی به اطلاعات مربوط به مشتریان بالفعل و بالقوه است. علاوه بر آن شرکت‌ها باید نسبت به رقبا در ایجاد هماهنگی بین اعضای زنجیره تأمین و تجزیه و تحلیل بازار و پاسخ به نیازهای آن پیش‌دستی کنند و این مهم را می‌توانند با توسل به استراتژی‌های زنجیره تأمین انجام دهند. پژوهش‌های متعددی که طی چند دهه اخیر در خصوص کاربرد استراتژی‌های ناب و چابک در شرکت‌های تولیدی انجام شده است، اهمیت روزافزون کاربرد این استراتژی‌ها را آشکار می‌سازد و نشان‌دهنده این واقعیت است که استراتژی‌های ناب و چابک مؤثر هستند و می‌توانند تأثیرات مثبتی در سطح شرکت‌ها و نیز در میان تمامی اعضای زنجیره تأمین ایجاد کنند [۴۱]. یکی از عوامل مؤثر در بهبود پاسخگویی استراتژی‌ها، زنجیره تأمین ناب و چابک است. رویکرد ناب اساساً بر محور کاهش اتلاف تمرکز دارد. این تفکر در نهایت به افزایش واقعی ارزش، افزایش رضایت‌مندی مشتری و حفظ سودآوری منجر می‌شود [۴۹]. دیسنی<sup>۱</sup> و همکاران (۱۹۹۷)، معتقدند که تفکر ناب با از بین بردن اتلافات در زنجیره تأمین، ایجاد ارزش می‌کند. اتلاف در زنجیره تأمین می‌تواند در معیارهای زمان، موجودی، هزینه‌های غیرضروری و فعالیت‌هایی که ارزش افزوده ایجاد نمی‌کنند، اندازه‌گیری شود [۱۱]. چی<sup>۲</sup> و همکاران (۲۰۰۹)، هدف اصلی بررسی زنجیره تأمین ناب را تدوین راهبرد و استراتژی به‌منظور کاهش هزینه‌ها و افزایش بهره‌وری از طریق حذف ضایعات در فرآیندهای داخلی و خارجی شرکت می‌دانند [۱۰]. اجرای پارادایم زنجیره تأمین ناب به بهبود در هزینه‌ها، انعطاف‌پذیری، گردش موجودی و پیشگیری در نقص‌ها منجر می‌شود و در نهایت بهره‌وری را به دنبال دارد [۹]. برای کسب مزیت رقابتی در محیط متغیر کسب‌وکار، شرکت‌ها

1. Disney

2. Chia

باید در راستای کارآمدی عملیات خودشان، علاوه بر مؤسسه خود، با تأمین‌کنندگان و مشتریان هماهنگ شوند و برای کسب سطح قابل‌قبولی از چابکی با یکدیگر مشارکت و همکاری کنند [۷]. در چنین حالتی است که زنجیره تأمین چابک شکل می‌گیرد. یک زنجیره تأمین چابک قادر است تا به طرز شایسته‌ای به تغییراتی که در محیط کاری روی دهند، پاسخ دهد [۱].

هدف اصلی استراتژی زنجیره تأمین افزایش پاسخگویی زنجیره تأمین شرکت نسبت به مشتریان است [۱۸]. موفقیت زنجیره تأمین مستلزم پاسخگویی سریع و مستمر به تغییرات بازار، پویایی سازمان، توجه به رشد و انعطاف‌پذیری سازمان و انتظارات مشتری است [۲۵]. پاسخگویی زنجیره تأمین به زمانی که شرکت‌ها محصولات را تولید و به مشتری نهایی تحویل می‌دهند، مربوط می‌شود [۱۲]. در تعریفی دیگر پاسخگویی به‌عنوان توانایی زنجیره تأمین به پاسخ سریع به تغییرات در تقاضا تعریف شده است که هم از لحاظ حجم و هم از لحاظ ترکیب محصولات قابل‌سنجش است [۵]. بر این اساس در طراحی یک زنجیره تأمین باید قابلیت‌های موردنیاز برای پاسخگویی مطلوب به مشتریان محصول زنجیره در نظر گرفته شود و شرکت باید مطمئن شود که توانمندی‌های زنجیره تأمین به علت پاسخگویی به مشتری می‌باشد و از استراتژی رقابتی برخوردار است. [۸]. چنانچه بین نیازهای مشتری و آنچه زنجیره تأمین انجام می‌دهد، ناهماهنگی وجود داشته باشد، نیاز به بازطراحی زنجیره تأمین برای پشتیبانی و یا تغییر استراتژی رقابتی وجود دارد.

با توجه به مبانی نظری پیشین، مدیریت بهینه زنجیره تأمین به بهبود عملکرد شرکت منجر می‌شود [۲۵]. ایجاد ارتباط مؤثر با تأمین‌کنندگان یکی از راه‌هایی است که سازمان می‌تواند به موقع به نیازها و خواسته‌های مشتریان پاسخ دهد و به چابکی دست یابد و بر این اساس می‌توان پیش‌بینی کرد که قابلیت یکپارچگی با تأمین‌کننده بر چابکی سازمان اثرگذار است و از طریق آن عملکرد شرکت را تحت تأثیر قرار می‌دهد [۲۱]. زنجیره تأمین می‌تواند به دو صورت مستقیم و غیرمستقیم بر عملکرد شرکت اثرگذار باشد. اثر غیرمستقیم یکپارچگی زنجیره تأمین بر عملکرد شرکت به این صورت است که با ایجاد سطح بالایی از یکپارچگی زنجیره تأمین، تولیدکنندگان قادر هستند تا فعالیت‌های غیرارزش‌آفرین را شناسایی و حذف کرده و متعاقباً کیفیت محصول و قابلیت‌های تحویل محصول را تقویت کنند و مبنایی برای رشد فروش ایجاد کنند [۱۱]. از سوی دیگر، اثر مستقیم یکپارچگی زنجیره تأمین بر عملکرد شرکت است که برای ارتباط‌بخشیدن به اقدامات زنجیره تأمین و قابلیت رقابتی با بهبود عملکرد شرکت ضروری است [۱۸].

در پژوهش حاضر نیز تلاش شده است تا تأثیر استراتژی‌های ناب و چابک زنجیره تأمین بر پاسخگویی زنجیره تأمین و عملکرد شرکت با نقش میانجی به‌تعویق‌انداختن و مشارکت استراتژیک تأمین‌کنندگان در صنعت خودروی کشور بررسی شود. بررسی منابع نظری پژوهش نشان می‌دهد کمبود پژوهشی محسوسی در زمینه استراتژی ناب و چابک وجود دارد. در

پژوهش‌های پیشین بیشتر نقش خود زنجیره تأمین بدون در نظر گرفتن چابک و ناب بودن بررسی شده است. برای مثال، اشمیت<sup>۱</sup> و همکاران (۲۰۱۹)، نشان دادند که زنجیره تأمین رابطه معناداری با عملکرد شرکت دارد [۳۲]. در پژوهش‌های پیشین کمتر به نقش واسطه‌ای به تعویق انداختن و مشارکت استراتژیک پرداخته شده و بیشتر، روابط مثبت و معنادار بین شیوه‌های پاسخگویی زنجیره تأمین و عملکرد شرکت بررسی شده است. برای نمونه، کوزارویچ و پووشکا (۲۰۱۸)، نشان دادند که بین شیوه‌های پاسخگویی زنجیره تأمین و عملکرد شرکت تأثیر معناداری وجود دارد [۴۱]. نتایج پژوهش کرمی و همکاران (۱۳۹۴) نشان داد که عوامل کلیدی زنجیره تأمین چابک، از جمله پاسخگویی زنجیره تأمین، تأثیر مستقیم و مثبتی بر عملکرد سازمانی دارد [۲۶]. در حالت کلی چنین می‌توان مطرح کرد که پژوهش‌ها در زمینه استراتژی ناب و چابک زنجیره تأمین بر پاسخگویی زنجیره تأمین و عملکرد شرکت با نقش واسطه به تعویق انداختن و مشارکت استراتژیک بسیار کم است و پژوهش‌های انجام شده نیز به صورت جداگانه، مثلاً استراتژی زنجیره تأمین بر عملکرد بررسی شده یا استراتژی چابک با عملکرد به صورت مستقل انجام شده است و پژوهشی که همه متغیرها را در کنار هم بررسی کرده باشد، وجود ندارد و در صورت شباهت نادر عنوان صنایع مورد بررسی متفاوت است. برای مثال، کیوانی‌پور (۱۳۸۹)، به بررسی تأثیر استراتژی‌های زنجیره تأمین بر عملکرد مدیریت زنجیره‌ی تأمین در شرکت‌های واقع در شهرک صنعتی کلات پرداخت [۲۷]. صوفیان و مونهیدا<sup>۲</sup> (۲۰۱۴)، تأثیر استراتژی‌های چابک زنجیره تأمین بر پاسخگویی زنجیره تأمین و عملکرد شرکت با نقش واسطه‌ای به تعویق انداختن در کارخانه‌های ایالات متحده آمریکا را بررسی کردند [۳۹]. کوزارویچ و پووشکا<sup>۳</sup> (۲۰۱۸)، به بررسی روابط بین شیوه‌های پاسخگویی زنجیره تأمین و عملکرد شرکت در صنایع غذایی پرداختند و رابطه مثبت و معنادار بین آن‌ها را تأیید کردند [۴۱]. بر این اساس در این پژوهش نیز تلاش شد تا با بررسی عوامل مؤثر بر عملکرد شرکت‌های خودروسازی و در چارچوب فرضیه‌های منطبق با عناصر تشکیل‌دهنده استراتژی‌های ناب و چابک، راهکارهای مناسبی برای توسعه به‌کارگیری دو استراتژی یادشده و نیز بهبود در عملکرد صنعت خودروسازی در ایران ارائه شود.

## ۲. مبانی نظری و پیشینه پژوهش

رویکرد ناب اساساً بر محور کاهش اتلاف تمرکز دارد. این تفکر در نهایت به افزایش واقعی ارزش، افزایش رضایت‌مندی مشتری و حفظ سودآوری منجر می‌شود [۴۹]. دیسنی و همکاران (۱۹۹۷) بیان می‌کنند که تفکر ناب به‌وسیله از بین بردن اتلافات در زنجیره تأمین، ایجاد ارزش

1. Schmidt  
2. Sufian and Monideepa  
3. Kozarević and Puška

می‌کند. ائتلاف در زنجیره تأمین می‌تواند در معیارهای زمان، موجودی، هزینه‌های غیرضروری و فعالیت‌هایی که ارزش افزوده ایجاد نمی‌کنند، اندازه‌گیری شود [۱۱]. چن<sup>۱</sup> و همکاران (۲۰۰۹)، هدف اصلی بررسی زنجیره تأمین ناب را تدوین راهبرد و استراتژی به‌منظور کاهش هزینه‌ها و افزایش بهره‌وری از طریق حذف ضایعات در فرآیندهای داخلی و خارجی شرکت می‌دانند [۹]. آزویدو<sup>۲</sup> و همکاران (۲۰۱۲)، مدیریت زنجیره تأمین را یکپارچگی بین شرکت و تأمین‌کنندگان خود از طریق توسعه همکاری‌های عرضه‌کننده کالا و اتحاد استراتژیک می‌دانند [۳]؛ بنابراین مدیریت زنجیره تأمین، عامل مهمی برای دستیابی و نگهداری مزیت رقابتی سازمان‌ها است. صفائی قادیکلایی و همکاران (۱۳۹۰)، به این موضوع پرداختند که شرکت‌ها برای محافظت از مزیت رقابتی خود در برابر رقبا باید به‌طور مستمر به پاسخگویی به تقاضای مشتریان توجه کنند. نتایج نیز حاکی از انتخاب استراتژی ناب-چابک به‌عنوان مناسب‌ترین استراتژی در شرکت‌ها بود [۴۱]. کارتیک<sup>۳</sup> و همکاران (۲۰۱۹) و گومز لوجیانو و همکاران (۲۰۱۸)، نشان دادند که بین زنجیره تأمین ناب و پاسخگویی زنجیره تأمین رابطه معناداری وجود دارد [۲۳، ۶]. با توجه به این توضیحات، فرضیه اول به‌صورت زیر قابل بیان است:

H<sub>1</sub>: استراتژی زنجیره تأمین ناب بر پاسخگویی زنجیره تأمین تأثیر دارد.

استراتژی زنجیره تأمین چابک می‌تواند بر پاسخگویی زنجیره تأمین تأثیر بگذارد؛ به‌نحوی که یک زنجیره تأمین چابک قادر است تا به‌طرز شایسته‌ای به تغییراتی که در محیط کاری روی می‌دهند، پاسخ دهد [۱]. به عقیده شریفی و ژانگ (۱۹۹۹)، چابکی به‌معنای توانایی هر سازمان در احساس، ادراک و پیش‌بینی تغییرات موجود در محیط کسب‌وکار است و یک سازمان چابک می‌تواند تغییرات محیطی را تشخیص دهد و به آن‌ها به‌عنوان عوامل رشد و شکوفایی بنگرد [۲۲]. چابکی در زنجیره تأمین می‌تواند به این صورت تعریف شود: «توانایی یک زنجیره تأمین برای واکنش سریع به تغییرات موجود در بازار و نیازهای مشتریان» [۲۰]. زنجیره تأمین چابک، نیاز سازمان‌ها را به توسعه و هماهنگ‌کردن روابط با شرکای کسب‌وکار خود، از قبیل تأمین‌کنندگان، تولیدکنندگان و توزیع‌کنندگان، نشان می‌دهد. آگروال و همکاران (۲۰۰۷)، بر موضوع چابکی در زنجیره تأمین تمرکز کردند [۲۲]. به عقیده تولون<sup>۴</sup> (۲۰۰۰)، چابکی نشان‌دهنده ادغام مؤثر زنجیره تأمین و تأکید بر روابط بسیار نزدیک و بلندمدت با مصرف‌کنندگان و عرضه‌کنندگان است [۴۶]. قاضی‌زاده و همکاران (۱۳۹۴)، نشان دادند که چابکی زنجیره تأمین به‌معنای پاسخگویی سریع به تغییرات مربوط به حجم و تنوع تقاضا است

---

1. Chan  
2. Azevedo  
3. Karthik  
4. Tolone

که این رویکرد در واقع به‌عنوان یک استراتژی اساسی برای بقا در بازارهای آشفته و بی‌ثبات شناخته می‌شود [۱۷].

عبدی تالار پستی و همکاران (۱۳۹۵)، نشان دادند که پاسخگویی سریع به نیازهای روزافزون و متغیر مشتری لازمه کسب مزایای رقابتی برای بیمارستان‌ها است که با ایجاد استراتژی‌های جدید و بهبود زیرساختارها می‌توانند قابلیت‌های چابکی را در خود افزایش دهند [۴]. رادفر و همکاران (۱۳۹۱)، نشان دادند که بین چابکی زنجیره تأمین و عملکردهای زنجیره تأمین، رابطه مثبت و معناداری وجود دارد [۳۷]. جمع‌گ<sup>۱</sup> و همکاران (۲۰۱۸)، نشان دادند که یکپارچگی داخلی پایه ایجاد یک تأمین‌کننده و یکپارچه‌سازی مشتری برای عملکرد چابکی است [۳۱]؛ بنابراین با توجه به این توضیحات، فرضیه دوم به‌صورت زیر قابل بیان است:

H<sub>2</sub>: استراتژی زنجیره تأمین چابک بر پاسخگویی زنجیره تأمین تأثیر دارد.

دیدگاه مثبت مدیران نسبت به استراتژی زنجیره تأمین ناب می‌تواند تحت تأثیر پاسخگویی زنجیره تأمین با نقش واسطه‌ای مشارکت استراتژیک قرار گیرد. به عقیده چپرا<sup>۲</sup> (۲۰۰۷)، در طراحی یک زنجیره تأمین باید قابلیت‌های موردنیاز برای پاسخگویی مطلوب به مشتریان محصول زنجیره در نظر گرفته شود و شرکت باید مطمئن شود که توانمندی‌های زنجیره تأمین، توانایی پاسخگویی به بخش‌های مشتری مشخص شده توسط استراتژی رقابتی را دارد [۸]. ناراسیمان (۲۰۰۷)، در ارتباط بین استراتژی زنجیره تأمین و پاسخگویی زنجیره تأمین نشان داد که استراتژی‌های زنجیره تأمین به‌طور مستقیم زنجیره عرضه را ایجاد نمی‌کنند؛ بلکه استفاده از آن‌ها به عوامل موقت یا واسطه‌ای نیاز دارد [۳۵]. صوفیان و مونهیدا<sup>۳</sup> (۲۰۱۴)، به بررسی استراتژی‌های ناب و چابک زنجیره تأمین بر پاسخگویی زنجیره تأمین و عملکرد شرکت با نقش واسطه‌ای مشارکت استراتژیک در کارخانه‌های ایالات متحده آمریکا پرداختند و به این نتیجه رسیدند که مشارکت استراتژیکی نقش واسطه‌ای بین استراتژی زنجیره تأمین ناب و پاسخگویی زنجیره تأمین را تسریع می‌کند. این نتایج برای کاربران زنجیره تأمین نشان داد که اگر شرکت‌ها به منابع زنجیره تأمین خودشان توجه کنند، به‌طور فزاینده‌ای سود خواهند برد [۳۹]. ماتياس اشمیت و همکاران (۲۰۱۹)، نشان دادند که شرکت‌هایی که از استراتژی زنجیره‌ی تأمین خود بهره‌مند شوند عملکرد آن‌ها برای بهبود پاسخگویی زنجیره‌ی تأمین افزایش می‌یابد [۳۲]. با توجه به این توضیحات، فرضیه‌های سوم به‌صورت زیر قابل بیان است:

H<sub>3</sub>: استراتژی زنجیره تأمین ناب بر پاسخگویی زنجیره تأمین با نقش میانجی مشارکت استراتژیک تأثیر دارد.

1. Jajja  
2. Chapra  
3. Sufian & Monideepa

در این مطالعه به دو روش متمایز مدیریت زنجیره تأمین پرداخته شده است که شامل مشارکت استراتژیک تأمین‌کننده و به‌تعویق‌انداختن سفارش مشتریان است. این روش‌ها مهم‌ترین اشکال یکپارچگی، یعنی یکپارچگی بیرونی (از مشارکت استراتژیک تأمین‌کننده حاصل می‌شود) و یکپارچگی در عرضه محصول (از به‌تعویق‌انداختن به‌دست می‌آید) است که در زنجیره تأمین به کار گرفته می‌شود [۱۴]. به‌تعویق‌انداختن به‌معنای موکول کردن کار یا کارهایی (پردازش مواد اولیه، تأمین منابع و عرضه و تحویل محصولات نهایی) به زمان دیرتر در آینده در زنجیره تأمین است [۲۸، ۳۴، ۴۷]. شرکت‌هایی مانند «دل»<sup>۱</sup> تا زمانی که امکان‌پذیر است، تمایز خاصی را در مواد اولیه خود ایجاد نمی‌کنند و حتی طراحی اولیه محصول را تغییر نمی‌دهند تا بدین ترتیب بتوانند به عملکردی بهتر در واکنش به تغییر در تقاضای مشتری دست یابند [۷]. استراتژی زنجیره تأمین چابک باعث سرعت‌بخشیدن به شرکت مرکزی می‌شود. مهم‌ترین عنصر زنجیره تأمین چابک این است که موجودی کالا به شکل کلی در نظر گرفته شود؛ یعنی محصولاتی که استاندارد و در جریان ساخت هستند و در مرحله انتظار برای مونتاژ نهایی قرار دارند. در اختیار داشتن زنجیره تأمین با قابلیت عدم‌ایجاد تمایز در مواد اولیه تا زمان دریافت سفارش از مشتری سبب خواهد شد تا توانایی زنجیره تأمین در واکنش‌نشان‌دادن نسبت به تغییرات در تقاضای مشتری تا حد زیادی افزایش یابد؛ بنابراین موکول کردن فعالیت به زمانی در آینده (به‌تعویق‌انداختن) سبب می‌شود تا چابکی زنجیره تأمین بیشتر شود [۴۷، ۳۴]. برای مثال، شرکت «دل» توانسته است با عدم‌ایجاد تمایز منحصربه‌فرد در مواد اولیه تا زمانی که تقاضای مشتری مشخص شود، زنجیره تأمین خود را چابک کند. این شرکت به مشتریان امکان داده است تا رایانه‌های شخصی خود را مطابق میل و سلیقه خود به‌صورت الکترونیکی (آنلاین) انتخاب و سفارش دهند. پس از اینکه سفارشی داده می‌شود، شرکت «دل» سفارش را به بخش مربوطه می‌فرستد تا تولید شروع شود. به‌تعویق‌انداختن در زنجیره تأمین به تأمین‌کنندگان امکان می‌دهد تا برنامه زمانی و طرح‌های تولید خود را با قطعات موردنیاز برای تولید مطابقت دهند؛ بنابراین توسعه منابعی مانند تأخیر در ایجاد تمایز و طراحی محصولات بر اساس مدولاریته به زنجیره تأمین شرکت «دل» اجازه می‌دهد تا در مواجهه با تغییر سریع در تقاضای مشتری به شکلی سریع و چابک عمل کند و طی دو هفته یک لپ‌تاپ/رایانه کاملاً سفارشی را تحویل دهد. ادوین چنگ (۲۰۱۰) معتقد است که به‌تعویق‌انداختن در مدیریت زنجیره تأمین (SCM)<sup>۲</sup> اقدامی هدفمند است تا بدین ترتیب تولید یا توزیع محصول نهایی تا زمان تعیین و دریافت سفارش مشتری به تأخیر بیفتد [۱۲]. صوفیان و مونهیدا (۲۰۱۴)، به این نتیجه رسیدند که به‌تعویق‌انداختن به‌طور کامل تأثیر استراتژی زنجیره تأمین چابک بر پاسخگویی زنجیره تأمین را

1. DELL  
2. Supply Chain Management



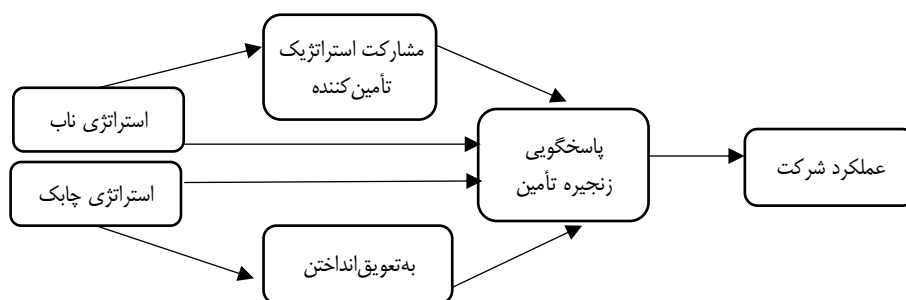
در کارخانه‌های آمریکا تقویت می‌کند [۳۹]. ناظری و همکاران (۱۳۹۵)، نشان دادند که به‌تعویق افتادن سفارش در زنجیره تأمین بر عملکرد شرکت تأثیر معنادار دارد؛ در نتیجه چابکی در زنجیره تأمین از طریق به‌تعویق انداختن به‌دست می‌آید و اینکه به‌تعویق انداختن در ارتباط بین استراتژی زنجیره تأمین چابک و پاسخگویی زنجیره تأمین می‌تواند نقش میانجی ایفا کند [۳۶]؛ بنابراین فرضیه چهارم به شرح زیر قابل بیان است:

H4: استراتژی زنجیره تأمین چابک بر پاسخگویی زنجیره تأمین با نقش میانجی به‌تعویق انداختن تأثیر دارد.

زنجیره تأمین سیستمی متشکل از سازمان‌ها، مردم، فعالیت‌ها، اطلاعات و منابعی است که در انتقال یک کالا یا خدمات از عرضه‌کننده به مشتری درگیر هستند. [۴۵]. مبانی نظری مربوط به زنجیره تأمین و عملکرد شرکت نشان می‌دهد زنجیره تأمین به‌طور کامل یا جزئی بر عملکرد شرکت تأثیر می‌گذارد. پاسخگویی زنجیره تأمین تا حد زیادی تحت‌تأثیر عملکرد شرکت قرار دارد. مطالعه راجش کتیار و همکاران (۲۰۱۸)، نشان می‌دهد که زنجیره تأمین بر پایداری و عملکرد شرکت تأثیر دارد [۲۵]. وانتاویو و همکاران (۲۰۱۸)، به این نتیجه رسیدند که پاسخگویی زنجیره تأمین، تأثیر مثبت و معنادار بر عملکرد شرکت دارد [۴۸]. در پژوهش کوزارویچ و پووشکا (۲۰۱۸)، روابط مثبت و معنادار بین شیوه‌های پاسخگویی زنجیره تأمین و عملکرد شرکت تأیید شد [۴۱]. سوفورد و همکاران (۲۰۰۶)، به بررسی عوامل مؤثر بر پاسخگویی زنجیره تأمین در میان شرکت‌های صنعت ساخت در مالزی پرداختند و به این نتیجه رسیدند که چگونه استراتژی زنجیره تأمین می‌تواند از طریق استقرار هم‌زمان زنجیره تأمین همسان در پاسخ زنجیره تأمین مناسب شود [۴۰]. کرمی و همکاران (۱۳۹۴)، نشان دادند که عوامل کلیدی زنجیره تأمین چابک از جمله پاسخگویی زنجیره تأمین، تأثیر مستقیم و مثبتی بر عملکرد سازمانی دارد [۲۶]؛ بنابراین فرضیه پنجم به‌صورت زیر قابل بیان است:

H5: پاسخگویی زنجیره تأمین بر عملکرد شرکت تأثیر دارد.

بر اساس توضیحات ارائه‌شده مدل مفهومی پژوهش در شکل ۱، نشان داده شده است.



شکل ۱. مدل مفهومی پژوهش [۳۰، ۴۱، ۳۵، ۳۹، ۱۵]

### ۳. روش‌شناسی پژوهش

**جامعه و نمونه آماری.** جامعه آماری این پژوهش شرکت‌های خودروسازی اصلی در شهر تهران شامل «ایران خودرو»، «سایپا»، «کرمان موتور» و «گروه بهمن» و تمامی شرکت‌های فعال در زنجیره تأمین آن‌ها در نظر گرفته شده است. به منظور انتخاب شرکت‌ها به عنوان نمونه آماری از جدول مورگان استفاده شد. در نهایت پرسشنامه پژوهش بر اساس روش نمونه‌گیری در دسترس در میان مدیران ارشد شرکت‌های منتخب توزیع و جمع‌آوری شد. اطلاعات مربوط به حجم جامعه و نمونه آماری و تعداد پرسشنامه‌های تکمیل شده در هر یک از شرکت‌های خودروسازی در جدول ۱، ارائه شده است.

جدول ۱. اطلاعات جامعه و نمونه آماری

شرکت‌های اصلی	تعداد کل شرکت‌های فعال در زنجیره تأمین شرکت‌های اصلی	تعداد شرکت‌های فعال منتخب از زنجیره تأمین شرکت‌های اصلی	تعداد پرسشنامه تکمیل شده
سایپا	۵۹۱	۲۳۴	۱۴۰
ایران خودرو	۵۲۴	۲۲۵	۱۵۳
کرمان موتور	۱۱۹	۹۲	۵۰
گروه بهمن	۹۵	۷۶	۴۱
			۳۸۴

**ابزار گردآوری داده‌ها.** ابزار جمع‌آوری داده‌ها در این پژوهش پرسشنامه است. پرسشنامه در سه بخش نامه همراه، اطلاعات جمعیت‌شناختی و سؤال‌های اختصاصی تنظیم شد. در بخش نخست تحت‌عنوان نامه همراه، علاوه بر بیان عنوان پژوهش، هدف از گردآوری اطلاعات به وسیله پرسشنامه و ضرورت همکاری صمیمانه پاسخ‌دهندگان در تکمیل پرسشنامه توضیح داده شد. بخش جمعیت‌شناختی شامل سؤال‌هایی در مورد مشخصات عمومی پاسخ‌دهندگان از قبیل جنسیت، سن، میزان تحصیلات و سنوات خدمت پاسخ‌دهندگان بود. بخش آخر نیز به سؤال‌های اختصاصی در مورد متغیرهای مستقل و وابسته اختصاص داشت. سؤال‌های مربوط به زنجیره تأمین ناب (۷ سؤال) و زنجیره تأمین چابک (۷ سؤال) از پژوهش فیشر<sup>۱</sup> (۱۹۹۷)، مشارکت استراتژیک (۳ سؤال)، به تعویق انداختن (۴ سؤال)، پاسخگویی زنجیره تأمین (۵ سؤال)، عملکرد شرکت (۶ سؤال) از پژوهش لی<sup>۲</sup> و همکاران (۲۰۰۶)، استخراج شد [۱۵، ۲۹]. مقیاس مورد استفاده طیف پنج‌درجه‌ای لیکرت است. این مقیاس به‌طور خاص از مبنای کاملاً مخالف، مخالف، بی‌نظر، موافق و کاملاً موافق استفاده می‌کند. بر این اساس از اعضای نمونه آماری

1. Fisher

2. Li

درخواست شد تا بر اساس مقیاس پنج‌درجه‌ای لیکرت به سؤال‌های پرسشنامه پاسخ دهند. در ارتباط با روش اندازه‌گیری عملکرد شرکت یادآوری این نکته لازم است که این مفهوم یکی از مهم‌ترین سازه‌های موردبحث در پژوهش‌های مدیریت است و به‌طورکلی درباره اینکه شاخص‌های عملکرد کدام‌اند، هنوز توافق نظر کاملی در میان صاحب‌نظران وجود ندارد. به‌طورکلی شاخص‌های سنجش عملکرد به دو دسته ذهنی و عینی تقسیم‌پذیر است. شاخص‌های عینی عملکرد، شاخص‌هایی است که به‌صورت کاملاً واقعی و بر اساس داده‌های عینی مثل بازده دارایی، بازده حقوق صاحبان سهام، بازده سرمایه‌گذاری و غیره اندازه‌گیری می‌شود؛ اما شاخص‌های ذهنی عملکرد بیشتر معیارهایی را شامل می‌شود که بر مبنای قضاوت گروه‌های ذی‌نفع سازمان شکل می‌گیرد و از جمله آن‌ها می‌توان به رضایت‌مندی مشتری، تصویر ذهنی در بازار، تعهد شغلی کارکنان و غیره اشاره کرد [۲]. در این پژوهش با توجه به دقت بالاتر از شاخص‌های مالی مانند سهم بازار، بازدهی سرمایه‌گذاری، حاشیه سود و غیره برای اندازه‌گیری عملکرد شرکت استفاده شد؛ اما پاسخ‌دهندگان در مرحله توزیع پرسشنامه به‌دلیل محرمانه‌بودن اطلاعات مندرج در صورت‌های مالی شرکت‌ها از همکاری برای ارائه آمار شاخص‌های عملکرد مالی اجتناب کردند. بدین‌دلیل برای سنجش عملکرد شرکت از روش کیفی مبتنی بر طرح سؤال‌های مرتبط در پرسشنامه از پاسخ‌دهندگان درخواست شد تا بر اساس مقیاس وضعیت مالی شرکت با سایر رقبا در بازار طی چند سال مبتنی بر شاخص‌های یادشده عملکرد مالی به این سؤال‌ها بر اساس طیف لیکرت (خیلی خوب، خوب، برابر، بد و خیلی بد) پاسخی مناسب ارائه دهند. این شیوه سنجش عملکرد مالی در بسیاری از مطالعات داخلی و بین‌المللی استفاده شده و اعتبار آن موردتأیید است که از جمله آن‌ها می‌توان به پژوهش‌های کروز-روس<sup>۱</sup> و همکاران (۲۰۱۰)، ایزابل و ریولوا<sup>۲</sup> (۲۰۰۶)، سانوری<sup>۳</sup> و همکاران (۲۰۰۹)، سونگ<sup>۴</sup> و همکاران (۲۰۰۷)، رضانیان و همکاران (۱۳۹۸)، غلامی و ناظری (۱۳۹۷)، احمدزاده فرد و همکاران (۱۳۹۷) و خانلری و سبزه علی (۱۳۹۳)، اشاره کرد [۲۴، ۲، ۳۶، ۳۳، ۱۹، ۴۳، ۴۲].

روشی که در این پژوهش برای بررسی برازش مدل اندازه‌گیری استفاده می‌شود شامل سه معیار روایی سازه<sup>۵</sup>، روایی تشخیصی<sup>۶</sup> و روایی همگرا و نیز پایایی بر اساس ضریب آلفای کرونباخ است. روایی سازه، مفهوم مرکبی است که مستلزم بررسی چند مرحله است و با روایی ضابطه شامل روایی هم‌زمان، روایی پیشگویی‌کننده، روایی تمایز و روایی همگرایی سنجیده می‌شود. روایی سازه عبارت از میزان صحت مقیاس در اندازه‌گیری ساخت نظری یا ویژگی موردنظر است

- 
1. Cruz-Ros
  2. Isabel and Revilla
  3. Sanuri
  4. Song
  5. Construct Validity
  6. Discriminant Validity

و برای بررسی روایی سازه پرسشنامه از تحلیل عاملی تأییدی استفاده می‌شود. برای بررسی روایی تشخیصی نیز از تجزیه تابع تشخیص استفاده می‌شود. در این شیوه یک گروه‌بندی اولیه از آزمودنی‌ها وجود دارد و هدف از این تجزیه و تحلیل آن است که گروه‌بندی اولیه بر اساس داده‌های دیگر نیز تأیید شود. در نهایت روایی همگرا عبارت از همبستگی نسبتاً قوی بین سؤال و متغیر اصلی است و مقدار قابل قبول برای آن باید ضریب همبستگی پیرسون بزرگ‌تر از  $0/4$  در نظر گرفته شود [۲۹]. در نهایت ضریب آلفای کرونباخ نشان‌دهنده سازگاری درونی سؤال‌ها است که متغیر مشابهی را موردسنجش قرار می‌دهد و مقدار آن بیشتر از  $0/7$  بر پایایی قابل قبول پرسشنامه دلالت دارد. نتایج حاصل از سنجش روایی سازه، روایی تشخیصی و روایی همگرا و نیز پایایی شامل ضریب آلفای کرونباخ برای تمامی سؤال‌های پرسشنامه به تفصیل در بخش یافته‌ها در جدول‌های ۴ و ۵، ارائه شده است.

**روش‌های تجزیه و تحلیل آماری.** به منظور تجزیه و تحلیل داده‌ها در گام نخست به بررسی نرمال بودن توزیع داده‌ها با به کارگیری آزمون کلموگوروف - اسمیرنوف پرداخته می‌شود. گام بعد به ارزیابی روایی و پایایی پرسشنامه اختصاص دارد؛ سپس به منظور آزمون مدل پژوهش از روش معادلات ساختاری استفاده می‌شود. معادلات ساختاری از یک بخش ساختاری که ارتباط بین متغیرهای مکنون را نشان می‌دهد و یک مؤلفه اندازه‌گیری که نحوه ارتباط متغیرهای مکنون و نشانگرهای آن‌ها را منعکس می‌کند، تشکیل شده است. استفاده از روش معادلات ساختاری از مزیت‌های مهمی برخوردار است که مهم‌ترین آن‌ها تخمین مجموعه‌ای از معادلات رگرسیون به صورت هم‌زمان است. معادلات ساختاری لیزرل ضمن آنکه ضرایب مجهول مجموعه معادلات ساختاری خطی را برآورد می‌کند، برای برازش مدل‌هایی که شامل متغیرهای مکنون، خطاهای اندازه‌گیری در هر یک از متغیرهای وابسته و مستقل، علیت دوسویه، هم‌زمانی و وابستگی متقابل است، طرح‌ریزی می‌کند. برای انجام روش‌های آماری موردنظر از نرم‌افزار لیزرل استفاده می‌شود.

#### ۴. تحلیل داده‌ها و یافته‌ها

**ویژگی‌های جمعیت‌شناختی پاسخ‌دهندگان.** تجزیه و تحلیل ویژگی‌های جمعیت‌شناختی پاسخ‌دهندگان در جدول ۲، نشان داده شده است.

با توجه به جدول ۲،  $78/7$  درصد از پاسخ‌دهندگان مرد و  $21/3$  درصد از آن‌ها زن هستند. از طرفی افراد ۴۱ تا ۵۰ سال با  $42/6$  درصد، بیشترین و همچنین افراد با سن بین ۲۰ تا ۳۰ سال با  $6/8$  درصد، کمترین بخش پاسخ‌دهندگان را تشکیل داده‌اند. افراد با مدرک تحصیلی کارشناسی ارشد با  $49/9$  درصد، بیشترین و افراد با مدرک تحصیلی دیپلم و پایین‌تر با  $5/5$  درصد، کمترین بخش پاسخ‌دهندگان را تشکیل داده‌اند. بیشترین سابقه کاری شامل ۵ تا ۱۰ سال با  $81/6$  درصد

و کمترین سابقه کاری نیز ۲۰ تا ۳۰ سال با ۱/۶ درصد است. در نهایت سابقه کاری شامل ۵ تا ۱۰ سال با ۸۱/۶ درصد، بیشترین و ۲۰ تا ۳۰ سال با ۱/۶ درصد، کمترین بخش از پاسخ‌دهندگان را به خود اختصاص داده‌اند.

جدول ۲. ویژگی‌های جمعیت‌شناختی پاسخ‌دهندگان

ویژگی‌های جمعیت‌شناختی	طبقات	تعداد	درصد
جنسیت	مرد	۳۰۳	۷۸/۷
	زن	۸۲	۲۱/۳
سن	۲۰-۳۰ سال	۲۶	۶/۸
	۳۱-۴۰ سال	۳۷	۹/۶
	بیشتر از ۵۰ سال	۱۵۸	۴۱/۰
تحصیلات	دیپلم و پایین‌تر	۲۱	۵/۵
	کاردانی و کارشناسی	۳۴	۲۷/۵
	کارشناسی ارشد	۹۰	۴۹/۹
	دکترای بالاتر	۵۴	۱۷/۱
سابقه کاری	کمتر از ۵ سال	۴۸	۱۲/۵
	۵-۱۰ سال	۳۱۴	۸۱/۶
	۱۰-۲۰ سال	۱۷	۴/۴
	۲۰-۳۰ سال	۶	۱/۶

آزمون کولموگوروف - اسمیرنوف. برای بررسی توزیع داده‌های یک متغیر کمی از آزمون کولموگوروف - اسمیرنوف استفاده می‌شود. در این آزمون، فرض صفر نشان‌دهنده ادعای مطرح‌شده در مورد نرمال بودن توزیع داده‌ها است. جدول ۳، نتایج این آزمون را نشان می‌دهد.

جدول ۳. نتایج آزمون کولموگوروف - اسمیرنوف

متغیر	میانگین	انحراف استاندارد	آماره K-S	احتمال آماره K-S
زنجیره تأمین ناب (LSC)	۱۸/۶۲	۵/۰۷	۲/۱۳	۰/۰۹
زنجیره تأمین چاپک (ASC)	۲۱/۳۶	۳/۴۵	۲/۳۷	۰/۱۲۵
مشارکت استراتژیک تأمین‌کنندگان (SSP)	۹/۷۲	۲/۲۲	۲/۲۷	۰/۲۳۴
تعویق انداختن (POS)	۱۲/۷۲	۳/۰۶	۲/۹۳	۰/۵۷۳
پاسخگویی زنجیره تأمین (SCR)	۱۶/۲۲	۳/۱۸	۱/۸۲	۰/۲۷۵
عملکرد شرکت‌ها	۱۷/۷۴	۴/۲۶	۱/۴۰	۰/۳۹۵

نتایج جدول ۳، نشان می‌دهد که تمامی متغیرها، به‌جز زنجیره تأمین ناب، از توزیع نرمال پیروی می‌کنند؛ چراکه سطح معناداری این متغیرها بزرگ‌تر از ۰/۰۵ است و فرض صفر برای آن‌ها تأیید می‌شود. با توجه به نرمال بودن توزیع تمامی متغیرها، به‌منظور اجرای روش‌های مرتبط به مدل‌سازی معادلات ساختاری از نرم‌افزار لیزرل استفاده شد.

**سنجش روایی سازه، تشخیصی و همگرا و پایایی.** قبل از وارد شدن به مرحله آزمون مدل مفهومی پژوهش، ابتدا باید نسبت به روایی و پایایی پرسشنامه اطمینان حاصل شود. در روش معادلات ساختاری<sup>۱</sup> بررسی برازش مدل اندازه‌گیری بر چندین معیار شامل روایی سازه، روایی تشخیصی، روایی همگرا و پایایی مبتنی است. روایی سازه<sup>۲</sup> با استفاده از روش تحلیل عاملی تأییدی موردآزمون قرار می‌گیرد. جدول ۴، نتایج این روش شامل بارهای عاملی و مقادیر آماره تی‌استیودنت را نشان می‌دهد.

جدول ۴. نتایج روایی سازه (تحلیل عاملی تأییدی)

متغیر پنهان	متغیر مشاهده‌شده / سؤال	بار عاملی	آماره تی استیودنت	سطح معناداری
فعالیت‌های زنجیره تأمین ناب (LSC)	مدیران تلاش می‌کنند تا موجودی محصولات را طبق نیازهای مشتریان فراهم سازند.	۰/۵۹	۱۱/۳۸	کمتر از ۰/۰۵
	مدیران در این شرکت موجودی‌ها را در زمان موردنظر مشتریان ارائه می‌دهند.	۰/۴۹	۱۱/۱۷	کمتر از ۰/۰۵
	مدیران موجودی محصولات را در مکان موردنیاز مشتریان ارائه می‌دهند.	۰/۴۸	۱۱/۰۰	کمتر از ۰/۰۵
زنجیره تأمین چابک (ASC)	مدیران در این شرکت روش‌های بهبود کیفیت محصولات را مطابق با نیازهای مشتری اتخاذ می‌کنند.	۰/۶۲	۱۱/۳۸	کمتر از ۰/۰۵
	مدیران این شرکت می‌کوشند تا محصولات کیفی مطابق با نیازهای مشتری عرضه کنند.	۰/۶۰	۱۲/۰۹	کمتر از ۰/۰۵
	مدیران در این شرکت تلاش می‌کنند محصولات را به‌طور مکرر بازرسی کنند.	۰/۴۱	۱۲/۲۸	کمتر از ۰/۰۵
فعالیت‌های زنجیره تأمین چابک (ASC)	مدیران تلاش می‌کنند تا هرگونه ائتلاف منابع را در شرکت کاهش دهند.	۰/۳۳	۱۳/۶۰	کمتر از ۰/۰۵
	در این شرکت مدیران تلاش می‌کنند تا محصولات را در زمان موردنیاز مشتریان عرضه کنند.	۰/۸۰	۴/۰۲	کمتر از ۰/۰۵
	مدیران می‌کوشند تا همواره هزینه محصولات را مطابق با نیازهای مشتریان تغییر دهند.	۰/۷۰	۵/۰۵۷	کمتر از ۰/۰۵
فعالیت‌های زنجیره تأمین چابک (ASC)	مدیران در این شرکت می‌کوشند تا همواره محصولات را	۰/۵۶	۹/۰۹	کمتر از ۰/۰۵

1. Structural Equation Model (SEM)  
2. Construct Validity

متغیر پنهان	متغیر مشاهده‌شده / سؤال	بار عاملی	آماره تی استیودنت	سطح معناداری
	مطابق نیازمندی‌های در حال تغییر مشتریان طراحی کنند.			۰/۰۵
	در این شرکت مدیران می‌توانند در طراحی محصول تغییرات اعمال کنند.	۰/۸۳	۸/۹۴	کمتر از ۰/۰۵
	مدیران در این شرکت به سرعت نیازهای سفارشی مشتریان را فراهم می‌کنند.	۰/۸۵	۸/۸۶	کمتر از ۰/۰۵
	مدیران در این شرکت قابلیت تولیدات محصولات مطابق با نیازهای سفارشی مشتریان را دارند.	۰/۹۰	۴/۶۳	کمتر از ۰/۰۵
	سیاست این شرکت نگهداری حداقل موجودی محصولات در انبارها است تا بدین ترتیب بتواند به تغییرات و افزایش ناگهانی در تقاضای بازار به خوبی واکنش نشان دهد	۰/۸۰	۵/۶۹	کمتر از ۰/۰۵
مشارکت استراتژیک تأمین‌کنندگان (SSP)	در این شرکت محصولات با کیفیت عرضه می‌شود.	۰/۵۱	۹/۴۴	کمتر از ۰/۰۵
	در این شرکت مشکلات عرضه محصول به مشتریان به سرعت حل می‌شود.	۰/۸۷	۸/۲۳	کمتر از ۰/۰۵
	فعالیت‌های برنامه‌ریزی و تعیین اهداف در این شرکت با مشارکت تأمین‌کنندگان اصلی تنظیم می‌شود.	۰/۵۱	۷/۱۹	کمتر از ۰/۰۵
	در این شرکت مونتاژ نهایی محصول، هنگام دریافت سفارش از مشتری انجام می‌شود.	۰/۶۴	۱۳/۷۲	کمتر از ۰/۰۵
به تعویق انداختن (POS)	در این شرکت مونتاژ نهایی محصول در نزدیک‌ترین مکان به مشتری انجام می‌شود.	۰/۸۲	۱۳/۳۱	کمتر از ۰/۰۵
	قطعات و مواد اولیه مورد نیاز در این شرکت در نقاط توزیعی که نزدیک مشتریان باشد، انبار می‌شوند.	۰/۹۰	۲/۰۲	کمتر از ۰/۰۵
	در این شرکت طراحی محصولات به گونه‌ای انجام می‌شود که عملیات مونتاژ قطعات به سهولت انجام می‌شود.	۰/۹۵	۷/۲۹	کمتر از ۰/۰۵
	این شرکت قادر است تا از عهده سفارش‌های سنگین و مختلف مشتری، برآید.	۰/۶۹	۱۰/۱۱	کمتر از ۰/۰۵
پاسخگویی زنجیره تأمین (SCR)	این شرکت قادر است تا محصولات با ویژگی‌های خاص را برای مشتریان ویژه تأمین کند.	۰/۹۱	۱۱/۳۳	کمتر از ۰/۰۵
	این شرکت قادر به تولید محصولاتی است که دارای ویژگی‌های بسیار متفاوت از قبیل قرارداد اختیار معامله، اندازه و رنگ هستند.	۰/۵۳	۱۲/۷۷	کمتر از ۰/۰۵
	این شرکت می‌تواند هر چه سریع‌تر به تغییرات در نیازها و خواسته‌های مشتریان پاسخی مناسب نشان دهد.	۰/۲۰	۳/۸۵	کمتر از ۰/۰۵

متغیر پنهان	متغیر مشاهده شده / سؤال	بار عاملی	آماره تی استیودنت	سطح معناداری
عملکرد شرکت	این شرکت قادر است به خوبی توسعه یابد و محصولات متنوعی را معرفی کند.	۰/۵۳	۶/۰۸	کمتر از ۰/۰۵
	سهم بازار	۰/۶۴	۱۷/۲۶	کمتر از ۰/۰۵
	بازدهی سرمایه‌گذاری	۰/۷۷	۱۵/۱۳	کمتر از ۰/۰۵
	رشد سهم بازار	۰/۴۲	۱۲/۱۱	کمتر از ۰/۰۵
	رشد بازدهی سرمایه‌گذاری	۰/۷۰	۱۱/۳۶	کمتر از ۰/۰۵
	حاشیه سود	۰/۴۰	۱۱/۰۰	کمتر از ۰/۰۵
	موقعیت رقابتی کلی	۰/۵۱	۹/۴۷	کمتر از ۰/۰۵

دو مقدار ۰/۴ و ۰/۵ برای پذیرش بار عاملی در نظر گرفته شده است. در این پژوهش مقدار استاندارد برای بار عاملی برابر با ۰/۵ مدنظر قرار گرفت. نتایج جدول ۳، نشان می‌دهد در مورد تمامی گویه‌ها مقادیر بارهای عاملی از سطح استاندارد ۰/۵ بزرگ‌تر و مقادیر آماره تی استیودنت نیز در سطح اطمینان ۹۵ درصد بزرگ‌تر از ۱/۹۶ به دست آمده است. با توجه به مقادیر گزارش شده می‌توان ادعا کرد که سؤال‌های پرسشنامه از روایی سازه برخوردار هستند. علاوه بر روایی سازه به بررسی روایی تشخیصی<sup>۱</sup>، روایی همگرا، پایایی و روایی واگرا نیز پرداخته شده است که نتایج در جدول ۵، مشاهده می‌شود.

جدول ۵. نتایج روایی تشخیصی، روایی همگرا، روایی واگرا و پایایی

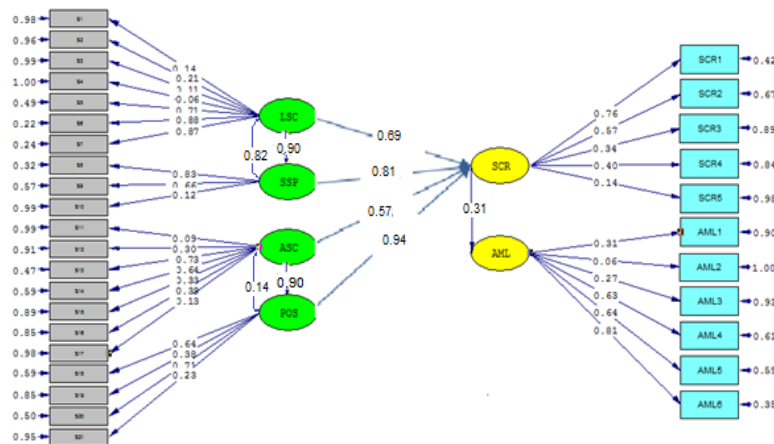
روایی واگرا		ضریب	پایایی	میانگین واریانس	متغیر (سازه)
ASV	MSV	آلفای کرونباخ	ترکیبی (CR)	استخراج شده (AVE)	
۰/۶۱	۰/۵۵	۰/۸۰۳۳	۰/۹۲	۰/۷۵	زنجیره تأمین ناب (LSC)
۰/۳۸	۰/۳۶	۰/۷۸۷۵	۰/۹۳	۰/۷۴	زنجیره تأمین چابک (ASC)
۰/۴۸	۰/۴۱	۰/۸۱۵۸	۰/۹۰	۰/۷۷	مشارکت استراتژیک تأمین کنندگان (SSP)
۰/۶۵	۰/۶۹	۰/۸۹۰۵	۰/۸۵	۰/۷۲	به تعویق انداختن (POS)
۰/۷۲	۰/۷۰	۰/۷۳۹۶	۰/۸۷	۰/۷۴	پاسخگویی زنجیره تأمین (SCR)
۰/۵۴	۰/۴۹	۰/۸۹۰۵	۰/۹۱	۰/۷۰	عملکرد شرکتها

1. Discriminant Validity



روایی تشخیصی در صورتی برقرار خواهد بود که مقدار میانگین واریانس استخراج‌شده بزرگ‌تر از مقدار بحرانی  $0/5$  باشد؛ همچنین سه شرط لازم برای تحقق روایی همگرا وجود دارد که بدین شرح است: ۱. مقدار پایایی ترکیبی بزرگ‌تر از  $0/7$  باشد؛ ۲. مقدار میانگین واریانس استخراج‌شده بزرگ‌تر از  $0/5$  باشد و ۳. مقدار پایایی ترکیبی بزرگ‌تر از میانگین واریانس استخراج‌شده باشد. در صورتی که مقدار پایایی ترکیبی برای هر سازه بالاتر از  $0/7$  باشد، نشان‌دهنده پایداری درونی مناسب برای مدل‌های اندازه‌گیری است و مقدار  $0/6$  نیز بر نبود پایایی دلالت دارد. صاحب‌نظران مقدار استاندارد برای ضریب آلفای کرونباخ را برابر با  $0/7$  در نظر گرفته‌اند؛ بنابراین با توجه به جدول ۵ و مقادیر استاندارد برای شاخص‌های موردنظر می‌توان نتیجه گرفت که روایی همگرا از طریق برآورد میانگین واریانس تبیین‌شده برقرار است. مقادیر AVE برای عامل‌های این پژوهش بین  $0/70$  تا  $0/77$  در نوسان است و چون شاخص  $AVE^1$  از  $0/5$  بالاتر است، این پرسشنامه، همگرایی مطلوبی دارد. برای بررسی واگرایی پرسشنامه متغیرهای  $MSV^2$  و  $ASV^3$  اندازه‌گیری شد. از آنجاکه مقادیر  $MSV$  و  $ASV$  از  $AVE$  کمتر است، روایی واگرا پرسشنامه تأیید می‌شود.

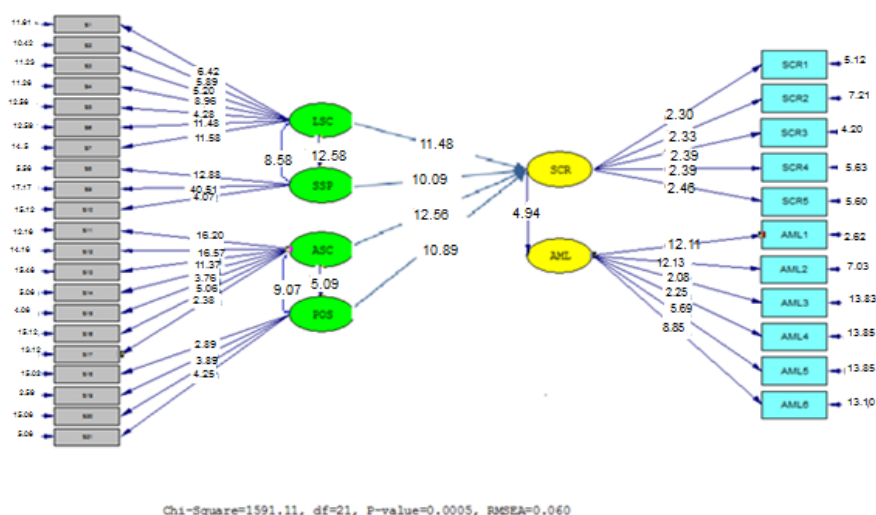
**تخمین مدل مفهومی.** شکل‌های ۲ و ۳، مدل پژوهش را همراه با متغیرهای مکنون و مشاهده‌شده موجود در آن در قالب مدل‌های اندازه‌گیری انعکاسی همراه با ضرایب مسیر بین متغیرها و همچنین مقادیر ضریب تبیین و آماره‌تی‌استیودنت نشان می‌دهد.



Chi-Square=1591.11, df=21, P-value=0.0005, RMSEA=0.060

شکل ۲. ضرایب مسیر و مقادیر ضریب تبیین

1. Average Variance Extracted
2. Maximum Shared Squared Variance
3. Average Shared Squared Variance



شکل ۳. مقادیر آماره تی استیودنت

یکی از مهم‌ترین معیارها برای بررسی برازش مدل ساختاری عبارت آماره تی استیودنت است. چنانچه مقدار آن بزرگ‌تر از قدر مطلق عدد  $1/96$  باشد، پارامترهای مدل معنادار هستند. سه مقدار  $1/64$ ،  $1/96$  و  $2/58$  به‌عنوان مقدار ملاک برای تأیید مقادیر در سطوح  $90$ ،  $95$  و  $99$  درصد در نظر گرفته می‌شوند. نتایج ضرایب مسیر همراه با مقادیر آماره تی استیودنت و سطح معناداری در جدول ۶ نشان داده شده است.

جدول ۶. نتایج آزمون فرضیه‌های اول تا سوم

فرضیه	متغیر مستقل	متغیر وابسته	ضریب مسیر	آماره تی استیودنت	سطح معناداری
H <sub>1</sub>	استراتژی زنجیره تأمین ناب	پاسخگویی زنجیره تأمین	۰/۰۰	۰/۰۱	بیشتر از ۰/۰۵
H <sub>2</sub>	استراتژی زنجیره تأمین چابک	پاسخگویی زنجیره تأمین	۰/۶۲	۴/۰۹	کمتر از ۰/۰۵
H <sub>3</sub>	پاسخگویی زنجیره تأمین	عملکرد شرکت	۰/۳۱	۹/۹۴	کمتر از ۰/۰۵

نتایج نشان می‌دهد که استراتژی زنجیره تأمین ناب تأثیر مثبت و معنادار بر پاسخگویی زنجیره تأمین ندارد؛ بنابراین فرضیه نخست مورد تأیید قرار نگرفت. استراتژی زنجیره تأمین چابک تأثیر مثبت و معنادار با ضریب استاندارد  $0/62$  بر پاسخگویی زنجیره تأمین دارد؛ بنابراین

فرضیه دوم تأیید شد. پاسخگویی زنجیره تأمین، تأثیر مثبت و معنادار با ضریب استاندارد ۰/۳۱ بر عملکرد شرکت دارد؛ بنابراین فرضیه سوم نیز تأیید شد.

به منظور آزمون نقش میانجی متغیرها لازم است تا علاوه بر اثرات مستقیم، به بررسی اثرات غیرمستقیم متغیرها بر یکدیگر نیز پرداخته شود. بدین منظور روابط متغیرها در مدل پژوهش با اضافه شدن مسیر مستقیم به تعویق انداختن بین متغیرهای استراتژی زنجیره تأمین چابک و پاسخگویی زنجیره تأمین و همچنین مشارکت استراتژیک بین متغیرهای استراتژی زنجیره تأمین ناب و پاسخگویی زنجیره تأمین مجدد مورد آزمون قرار گرفت. نتایج ضرایب مسیر همراه با مقادیر آماره تی استیودنت و سطح معناداری مربوط به اثرات غیرمستقیم در جدول ۶ نشان داده شده است.

جدول ۷. نتایج آزمون فرضیه‌های چهارم و پنجم

فرضیه	متغیر مستقل	متغیر میانجی	متغیر وابسته	ضریب مسیر	آماره تی استیودنت	سطح معناداری
H4	استراتژی زنجیره تأمین چابک	به تعویق انداختن	پاسخگویی زنجیره تأمین	۰/۱۱۳	۱۲/۵۶	کمتر از ۰/۰۵
H5	استراتژی زنجیره تأمین ناب	مشارکت استراتژیک	پاسخگویی زنجیره تأمین	۰/۷۷۰	۱۱/۴۸	کمتر از ۰/۰۵

متغیر استراتژی زنجیره تأمین چابک اثر غیرمستقیم با ضریب استاندارد ۰/۱۱۳ (حاصل ضرب ۰/۱۴ در ۰/۸۱) بر پاسخگویی زنجیره تأمین دارد؛ بنابراین می‌توان نتیجه گرفت که متغیر به تعویق انداختن، میانجی رابطه بین متغیرهای استراتژی زنجیره تأمین چابک و پاسخگویی زنجیره تأمین است و از آنجا که استراتژی زنجیره تأمین بر پاسخگویی زنجیره تأمین اثر مستقیم ندارد، این میانجی‌گری کامل است؛ بنابراین فرضیه چهارم تأیید می‌شود. متغیر استراتژی زنجیره تأمین ناب اثر غیرمستقیم با ضریب استاندارد ۰/۷۷۰ (حاصل ضرب ۰/۸۲ در ۰/۹۴) بر پاسخگویی زنجیره تأمین دارد؛ بنابراین می‌توان نتیجه گرفت که متغیر مشارکت استراتژیک، میانجی رابطه بین متغیرهای استراتژی زنجیره تأمین ناب و پاسخگویی زنجیره تأمین است و از آنجا که استراتژی زنجیره تأمین ناب بر پاسخگویی زنجیره تأمین اثر مستقیم با ضریب مسیر ۰/۶۲ دارد، این میانجی‌گری جزئی است؛ بنابراین فرضیه پنجم تأیید می‌شود.

شاخص‌های برآزش مدل از مهم‌ترین مراحل تحلیل مدل‌سازی معادلات ساختاری است. این شاخص‌ها برای پاسخ بدین پرسش است که آیا مدل بازنمایی شده با داده‌ها، مدل مفهومی پژوهش را تأیید می‌کند یا خیر؟ نتایج مربوط به برآزش پژوهش در جدول ۸، قابل مشاهده است.

جدول ۸. مقایسه شاخص‌های برازش مدل با مقدار مجاز

شاخص	مقدار	مقدار مطلوب	وضعیت
خی‌دو نسبی	( $x^2$ )	۳/۸۶	کمتر از ۵ مطلوب
شاخص میانگین مجذور پس‌ماندها	(RMR)	۰/۰۴	کمتر از ۰/۰۵ مطلوب
شاخص تعدیل برازندگی	(AGFI)	۰/۹۴	بیشتر از ۰/۹ مطلوب
شاخص برازندگی	(GFI)	۰/۹۶	بیشتر از ۰/۹ قابل قبول
شاخص برازندگی نسبی	(RFI)	۰/۹۴	بیشتر از ۰/۹ مطلوب
شاخص برازندگی فزاینده	(IFI)	۰/۹۵	بیشتر از ۰/۹ مطلوب
شاخص برازندگی تطبیقی	(CFI)	۰/۹۶	بیشتر از ۰/۹ مطلوب
شاخص نرمال‌نشده برازندگی	(NNFI)	۰/۹۵	بیشتر از ۰/۹ مطلوب
شاخص نرمال‌شده برازندگی	(NFI)	۰/۹۶	بیشتر از ۰/۹ مطلوب
ریشه دوم واریانس خطای تقریب	(RMSEA)	۰/۰۶	کمتر از ۰/۱ مطلوب

با توجه به مقدار شاخص و مقدار مطلوب در جدول ۸، شاخص خی‌دو نسبی برابر با ( $3/86 < 5$ )، شاخص میانگین مجذور پس‌ماندها ( $0/04 < 0/05$ )، شاخص تعدیل برازندگی ( $0/94 > 0/9$ )، شاخص برازندگی ( $0/96 > 0/9$ )، شاخص برازندگی نسبی ( $0/96 > 0/9$ )، شاخص برازندگی فزاینده ( $0/95 > 0/9$ )، شاخص برازندگی تطبیقی ( $0/96 > 0/9$ )، شاخص نرمال‌نشده برازندگی ( $0/95 > 0/9$ )، شاخص نرمال‌شده برازندگی ( $0/96 > 0/9$ ) و نهایتاً ریشه دوم واریانس خطای تقریب ( $0/06 < 0/1$ ) است که این بدین معنی است مدل پژوهش حاضر دارای برازش مطلوبی بوده و ساختار عاملی در نظر گرفته‌شده برای آن قابل قبول است؛ به عبارت دیگر داده‌های حاصل از پژوهش، مدل نظری را حمایت و تأیید می‌کند.

##### ۵. نتیجه‌گیری و پیشنهادها

در این پژوهش تلاش شد تا تأثیر استراتژی‌های ناب و چابک زنجیره تأمین بر پاسخگویی زنجیره تأمین و عملکرد شرکت با نقش میانجی به‌تعمیق‌انداختن و مشارکت استراتژیک تأمین‌کنندگان در صنعت خودرو بررسی شود. در بررسی فرضیه اول، مشخص شد که استراتژی زنجیره تأمین ناب بر پاسخگویی زنجیره تأمین تأثیر معنادار ندارد و این فرضیه رد می‌شود. نتایج این فرضیه با نتایج پژوهش‌های صوفیان و مونهیدا (۲۰۱۴)، چی و همکاران (۲۰۰۹)، صفائی قادیکلایی و همکاران (۱۳۹۰) و گومز لوچیانو و همکاران (۲۰۱۸)، مطابقت دارد [۳۹، ۱۰، ۴۴، ۴۶]. در بررسی فرضیه دوم مشخص شد که زنجیره تأمین چابک بر پاسخگویی زنجیره تأمین تأثیر معنادار دارد و این فرضیه تأیید می‌شود. نتایج این فرضیه با نتایج پژوهش‌های صوفیان و مونهیدا (۲۰۱۴) و مارکوس (۲۰۱۴)، مطابقت دارد [۳۹، ۳۱]. در بررسی سوم مشخص شد که به مشارکت استراتژیک نقش میانجی بین متغیرهای استراتژی زنجیره تأمین ناب و

پاسخگویی زنجیره تأمین دارد و این فرضیه تأیید می‌شود. نتایج این فرضیه با نتایج پژوهش‌های صوفیان و مونهیدا (۲۰۱۴)، صفایی و همکاران (۱۳۸۹) و کرمی و همکاران (۱۳۹۴)، مطابقت دارد [۲۶، ۴۴، ۳۹]. در بررسی فرضیه چهارم مشخص شد که به تعویق انداختن، نقش میانجی بین متغیرهای استراتژی زنجیره تأمین ناب و پاسخگویی زنجیره تأمین دارد و این فرضیه تأیید می‌شود. نتایج این فرضیه با نتایج پژوهش‌های صفایی قادیکانی و همکاران (۱۳۸۹) و کرمی و همکاران (۱۳۹۴)، مطابقت دارد [۲۶، ۴۴]. در بررسی فرضیه پنجم مشخص شد که پاسخگویی زنجیره تأمین بر عملکرد شرکت تأثیر معنادار دارد و این فرضیه تأیید می‌شود. نتایج این فرضیه با نتایج پژوهش‌های راجش کتیار و همکاران (۲۰۱۸)، وانتاویو و همکاران (۲۰۱۸) [۴۸]، کوزارویچ و پووشکا (۲۰۱۸) [۴۱]، رادفر و همکاران (۱۳۹۱) و سوفورد و همکاران (۲۰۰۶)، مطابقت دارد [۴۰، ۳۷، ۲۵].

با توجه به نتایج پژوهش پیشنهاد می‌شود که خودروسازان برای تقویت زنجیره تأمین چابک به منظور بهبود پاسخگویی، سیستمی را ایجاد کنند که به سرعت از تغییرات عمده در سلیقه مصرف‌کنندگان آگاه شوند و همواره از فناوری‌های روز دنیا بهره‌گیرند و خودروهایی با کیفیت و هزینه تمام‌شده کمتر تولید کنند. برای تقویت مشارکت استراتژیک به منظور بهبود پاسخگویی زنجیره تأمین پیشنهاد می‌شود خودروسازان ایرانی از تجربه‌ها و موفقیت‌های خودروسازان اروپایی استفاده کنند و به فکر انتقال دانش و یا تولید دانش باشند و صرفاً مونتاژ کردن قطعات در دستور کار نباشد. برای تقویت به تعویق انداختن به منظور بهبود پاسخگویی زنجیره تأمین پیشنهاد می‌شود که مدیران خودروساز سفارش خود را طبق موجودی انبار دریافت کنند و از به تأخیر انداختن سفارش مشتریان خودداری کنند. برای تقویت عملکرد به منظور بهبود پاسخگویی زنجیره تأمین پیشنهاد می‌شود که مدیران خودروسازان برای برقراری ارتباط به جای ارتباطات مقطعی و کوتاه‌مدت با مجموعه اجزای زنجیره تأمین به تدوین برنامه‌های بلندمدت با آنان اقدام کنند و از نظرهای اجزای مدیریت زنجیره تأمین به منظور بهبود در برنامه‌ها و فعالیت‌ها و تماس با کاربران و مشتریان نهایی برای گرفتن بازخورد از طریق روش‌های متداول استفاده نمایند. این مطالعه در یکی از صنایع ایران انجام شده است و به این دلیل ویژگی‌های خاص حاکم بر صنعت خودروسازی ممکن است از سایر صنایع خدماتی و تولیدی متفاوت باشد؛ بنابراین تکرار این پژوهش در سایر صنایع می‌تواند به دلیل لحاظ نکردن ویژگی‌های بین‌بخشی در نهایت درک بهتری از سازوکار تأثیر زنجیره تأمین ناب و چابک بر عملکرد شرکت ایجاد کند. پژوهش حاضر از نظر مکانی صرفاً محدود به منطقه جغرافیایی خاصی از ایران است و کلان‌شهر تهران نمی‌تواند نماینده کاملی از رفتار مشتریان در کل کشور باشد؛ بنابراین می‌طلبید که این پژوهش با انجام یک نمونه‌گیری خوشه‌ای و یا طبقه‌ای بتواند تمامی صنعت خودروسازی در کشور را به‌عنوان جامعه آماری در نظر بگیرد و این محدودیت مکانی را از بین ببرد. به پژوهشگران آتی پیشنهاد

می‌شود که بر عوامل مهم دیگر مانند واضح نبودن تقاضا و یا نوع شرکت متمرکز شوند. در نهایت به پژوهشگران آتی پیشنهاد می‌شود که چگونگی تأثیر بعضی از عوامل محیطی بر مفهوم چابکی و رابطه چابکی - عملکرد سازمانی را به این مدل اضافه کنند.

پس از ارائه پیشنهادهای اجرایی و کاربردی در نهایت به محدودیت‌های پژوهش اشاره می‌شود. این پژوهش مقطعی است و از آنجا که دستیابی به نتایج قطعی مستلزم پیگیری طولانی است، اثربخشی نتایج پژوهش حاضر در بلندمدت با محدودیت مواجه است. بر اساس مدل پژوهش صرفاً یکی از مدل‌های زنجیره تأمین ناب و چابک به صورت تجربی موردآزمون قرار گرفت؛ بنابراین این امکان وجود دارد تا مدل ارائه شده در این پژوهش نیازمند گسترش بیشتر باشد تا علاوه بر نتایج حاصل از زنجیره تأمین ناب و چابک بتوان با بررسی پیش‌نیازها یا عوامل مؤثر بر آن، دامنه دانش مربوط به این حوزه علمی را افزایش داد. در نهایت آخرین محدودیت پژوهش به ویژگی‌های ذاتی مربوط به پرسشنامه، مانند دقت ناکافی پاسخ‌دهندگان در تکمیل جواب سؤال‌ها مربوط است.

## منابع

1. Agrawal, A. Shankar, R. & Tiwari, M.K. (2006), Modeling the metrics of lean, agile and leagile supply chain: An ANP-based approach. *European Journal of Operational Research*, 173(1), 211-225.
2. Ahmadzadeh Fard, M.H. Gholami, M. Taghavi, A. Sadeghi, A. (2018). Impact of Strategic Orientation on Business Performance through Marketing Capabilities (Case of Study: Mehr Eghtesad Bank Branches in Isfahan). *Quarterly Journal of Modern Marketing Research*. 87-104. (In Persian)
3. Cristino Alberto G, Félix Rafael Rondón D, Fernando G, Beatriz, M. (2018). Sustainable supply chain management: Contributions of supplies markets. *Journal of Cleaner Production*. 184, 311-320.
4. Christopher, M. & Towill, D.R. (2000), Supply chain migration from lean and functional to agile and customised, *Supply Chain Management: An International Journal*, 5(4), 206-213.
5. Chopra, S. & Meindl, P. (2007). *Supply Chain Management: Strategy, Planning, and Operation*, Third Edition, Prentice Hall.
6. Chan, F. & Kumar, V. (2009). Performance optimization of a leagility inspired supply chain model: a CFGTSA algorithm based approach. *International Journal of Production Research*, 47(3), 99-777.
7. Chia, A. Goh, M. & Hum, S.H. (2009). Performance measurement in supply chain entities: balanced scorecard perspective», *Benchmarking: An International Journal*, 16(5), 605-620.
8. Disney, S., Naim, M., & Towill, D. (1997). Dynamic simulation modeling for Lean logistics. *International Journal of Physical Distribution & Logistics Management*, 27(3-4), 96-174.
9. Edwin Cheng. T. C. (2010). *Postponement Strategies in Supply Chain Management*, Springer-Verlag New York.
10. Ebrahimpour Azbari, M, Mahmood; Marzban Moghaddam, N, (2016). The effect of supplier integration capability on firm performance with the mediating role of organizational agility. *Journal of Industrial Management Perspective*, 6(2,22), 169-192 (In Persian).
11. Frohlich, M.T. & Westbrook, R. (2001). "Arcs of integration: an international study of supply chain strategies". *Journal of Operations Management*, 19(2), 185-200.
12. Fisher, M.L. (1997). "What is the right supply chain for your product?". *Harvard Business Review*, 75(2), 105-116.
13. Gholami, S., & Nazeri, A. (1979). Green Supply Chain Management and Organizational Performance; The Moderating Role of ISO Certificate. *Quarterly Journal of Standard and Quality Management*, Eighth Year, Issue 1, Issue 27 - Spring 139, 25- 6. (In Persian)
14. Ghazizadeh M., Safari S., Noroozadeh F., & Heidari Gh. (2015), Integrating Supply Chain Management Approaches in the Supply Chain Framework Using Multi-attribute Decision Making Techniques in Saipa Company II: *Journal of Management* 94, 7(14), 113-134. (In Persian).
15. Hsu, C.C., Tan, K.C., Kannan, V.R. & Leong, G.K. (2009). Supply chain management practices as a mediator of the relationship between operations capability and firm performance. *International Journal of Production Research*, 47(3), 835-855.

16. Isabel M.P, Elena R, (2006). Learning capability and business performance: a non-financial and financial assessment. *The Learning Organization*, 13(2), 166–185.
17. Jafarnejad, A., & Shahaie, B. (2007). Organizational Agility and Agile Production, Tehran: Mehraban Publications, First Edition. (In Persian).
18. Jafarnejad, A., Mohseni, M., & Abdollahi, A. (2014). A fuzzy PROMETHEE-AHP hybrid approach for service supply chain performance evaluation (Case study: Hospitality Industry). *Journal of Industrial Management Perspective*, Volume 4, Number 2 - Sequential Issue, 69-92. (In Persian).
19. Jafarnejad Choghoshi, A., Rajabani, N., Khalili Oswei, S., & Hakimi, N. (2019). Identification and ranking of appropriate supply chain resilience strategies; *Industrial Management Perspectives Quarterly*, Ninth Year, No. 34, Summer 1998 Shapa Print: 9874 - 2251, Shapa Electronic: 4165 - 2645, pp. 31 - 9. (In Persian).
20. Karthik, N.S., Iyer A., Prashant Srivastava, B., & Mahesh Srinivasan C., (2019). Performance implications of lean in supply chains: Exploring the role of learning orientation and relational resources. *International Journal of Production Economics*, Volume 216, Pages 94-104.
21. Khanlari, A., & Sabzeh Ali, R. (2014). Investigating the Relationship between Organizational Learning and Financial Performance through the Innovation Process in Golpayegan Industrial Companies, *Journal of Business Management*. 6(4), 773-90 (In Persian)
22. Katiyar, R. Meena, P L. Barua, M. Tibrewala, R, Kumar, G. (2018). Impact of sustainability and manufacturing practices on supply chain performance: Findings from an emerging economy, *International Journal of Production Economics*, Elsevier, vol. 197(C), 303-316.
23. Karami, E., Arab, A.R., & Fallah Lagimi, H.R. (2015). The Effects of Key Supply Chain Success Factors on the Strategic Performance of Electronic Industries in Iran. *Iranian Journal of Management Studies*, 19(4), 206 -185 (In Persian).
24. Kivianpour, S. (2010). Investigation of the Impact of Supply Chain Strategies on Supply Chain Management Performance Using Balanced Scorecard Model (Companies located in Kalat Industrial Estate), M.Sc., Ferdowsi University of Mashhad. (In Persian).
25. Li, S., Rao, S.S., Ragu-Nathan, T.S. & Ragu-Nathan, B. (2005). “Development and validation of a measurement instrument for studying supply chain management practices”. *Journal of Operations Management*, 23(6), 618-641.
26. Li, S., Ragu-Nathan, B., Ragu-Nathan, T.S. & Rao, S.S. (2006). “The impact of supply chain management practices on competitive advantage and organizational performance”. *Omega*, 34(2), 107-124.
27. Mohammad Beighi, A., Mohammad Salehi, N., & Gol, M. A. (2014). Validity and reliability of different measurement methods and instruments and their applications in applicable research in health. *Journal of University of Medical Sciences*, 13, 1170-1153. (In Persian)
28. Marcus, Ambe Intaheer, (2014). Alignment of supply chain strategies and practices of locally made vehicles in South Africa. *International Business and Economics Research Journal*, 13(3), 637-651.
29. Matthias S, Janine T. Lasse H , (2019). Data based root cause analysis for improving logistic key performance indicators of a company’s internal supply chain. *Procedia CIRP*, 86, 276-281.



30. Michael S. Anthony, B. Robert W. N, (2007). Capabilities and financial performance: the moderating effect of strategic type, Original Empirical Research. *J. of the Acad. Mark. Sci.*, 35, 18–34.
31. Narasimhan, R., Kim, S.W. & Tan, K.C. (2008). An empirical investigation of supply chain strategy typologies and relationships to performance. *International Journal of Production Research*, 46(18), 1-29.
32. Nazeri, A., Nosratpour, M., & Asakereh, Sh. (2016). Investigating the Impact of Supply Chain Quality Management Measures on Performance in the Iranian Automobile Industry Considering the Mediating Role of Innovation. *Journal of Business Research*, 85, 103 – 59 (In Persian)
33. Radfar, R., Pilayari, N., Motavale Abiazani, A., & Razmi, H. (2012). A Model for Understanding the Impact of Agile Factors on Supply Chain Performance in the Iranian Automotive Industry (Case Study in Sapco Supply Chain), *Industrial Management Quarterly Islamic Azad University of Sanandaj Branch*, Seventh Year, 21, 127-115. (In Persian).
34. Ramazanian, M. R. Azar, A. Safari, M, (2019). The Impact of Central Innovation on Financial Performance through Supply Chain Integration and Competitive Capabilities, *New Research Approaches in Management and Accounting (Volume 2)*. (In Persian).
35. Shakeel Sadiq M. Kamran A.Ch. Sami F. (2018). Impact of supply chain risk on agility performance: Mediating role of supply chain integration. *International Journal of Production Economics*, 205, 118-138.
36. Sufian Q, Monideepa T. (2014). Supply chain information systems strategy: Impacts on supply chain performance and firm performance. *International Journal of Production Economics* . Volume 147, Part B, 340-350.
37. Swafford, P. M., Ghosh, S., & Murthy, N. (2006). The antecedents of supply chain agility of a firm: scale development and model testing. *Journal of Operations Management*, (24), 170- 88.
38. Safet K. Adis P, (2018). Use of fuzzy logic for measuring practices and performances of supply chain. *Operations Research Perspectives Volume 5*, 150-160.
39. Sany Sanuri M. M, Rushami Z. Y. Rozita A, (2009). Market Orientation Critical Success Factors of Malaysian Manufacturers and Its Impact on Financial Performance. *International Journal of Marketing Studies*, 1(1), 77- 87.
40. Sonia C. Toma´s F. Carmen P. (2010). Marketing capabilities, stakeholders' satisfaction, and performance, *ORI GIN AL PA PER*, 4, 209–223.
41. Ghadiklaie. S, Akbarzadeh. A, Ahmadi A. (2011). Comparative Evaluation of Lean, Agile and Lean-Agile Supply Chain Strategies. *Journal of Executive Management Journal, Third Year, No. 6*, 102-83. (In Persian).
42. Shahriarnia, A., Alft, L., Amiri, M., & Kazazi, A. (2020). A Combined Approach to Developing the Structural Model of Factors Affecting Cooperation in the Supply Chain Industry Supply Chain. *Industrial Management Perspective Quarterly*, 10(1), 89-119 (In Persian).
43. Tolone W. J. (2000). "Virtual situation rooms: Connecting people across enterprises for supply-chain agility". *Computer-Aided Design*, 32(2), 109- 117.
44. Van Hoek, R.I. (1999). "Postponement and the reconfiguration challenge for food supply chains". *Supply Chain Management: An International Journal*, 4(1), 18-34.

45. Wantao Yu, A., Roberto Chavez, B., Mark, A. Jacobs c, Mengying Feng. (2018). Data-driven supply chain capabilities and performance: A resource-based view. *Transportation Research Part E: Logistics and Transportation Review Volume 114*, 371-385.
46. Womack, J. P., Jones, D. T., & Roos, D. (1991). *The machine that changed the world: The story of lean production*, Free Press, A division of Simon & Schuster, Inc.