

سیاست پرداخت معوقه در مدل کنترل موجودی کالای فاسدشدنی با تقاضای کوادراتیک با در نظر گرفتن کمبود پس‌افت

جواد حسن‌پور*، علی‌اکبر حسنی**، محمد قدوسی***

چکیده

در این پژوهش یک مدل جامع برای برنامه‌ریزی و کنترل موجودی کالاهای فسادپذیر با مجازبودن بروز کمبود ارائه شده است. تابع تقاضا دارای ماهیت کوادراتیک (تابع درجه دوم زمان) است. در این مدل سیستم موجودی، برنامه‌ریزی برای تأمین یک کالا با نرخ فساد ثابت و کمبود به صورت پس‌افت کامل انجام می‌شود. هدف از مدل پیشنهادی، تعیین زمان چرخه مناسب سفارش به منظور بیشینه کردن سود کل سیستم موجودی است. مدل‌سازی مسئله در دو قالب مدت‌زمان اتمام موجودی انبار، پیش و پس از زمان ابلاغی از جانب تأمین‌کننده به خرده‌فروش برای تسویه حساب‌ها ارائه شده است. مدل پیشنهادی با استفاده از یک الگوریتم روش حل دقیق توسعه‌یافته حل شده است. نتایج محاسباتی حاکی از کارایی مدل پیشنهادی به منظور برنامه‌ریزی تأمین کالاهای فسادپذیر است.

کلیدواژه‌ها: تقاضای کوادراتیک؛ کالای فاسدشدنی؛ کمبود پس‌افت؛ نرخ زوال‌پذیری؛
اعتبار تجاری.

تاریخ دریافت مقاله: ۱۳۹۶/۰۹/۰۶، تاریخ پذیرش مقاله: ۱۳۹۶/۱۲/۲۵.

* مربی، دانشگاه صنعتی قوچان.

** استادیار، دانشگاه صنعتی شاهرود.

*** مربی، دانشگاه تربت حیدریه (نویسنده مسئول).

۱. مقدمه

یکی از مسائل مهمی که در بسیاری از سیستم‌های تولیدی وجود دارد، مسئله نگهداری محصولات، اعم از مواد اولیه، قطعات نیمه‌ساخته و محصول نهایی است؛ از این رو پژوهشگران زیادی به بررسی مسائل کنترل موجودی پرداخته‌اند. در بیشتر مدل‌های کنترل موجودی فرض می‌شود که اقلام در زمان نامحدود می‌توانند برای برآورده کردن تقاضای آینده ذخیره شوند و کیفیت و کمیت آن‌ها در طول زمان تغییر نمی‌کند؛ با وجود این، انواع خاصی از محصولات وجود دارند که در طول زمان رو به زوال می‌روند و یا غیرقابل استفاده می‌شوند. در نتیجه چنانچه نرخ زوال مقدار قابل توجهی باشد، اثر آن را نمی‌توان نادیده گرفت. بسیاری از مواد غذایی و دارویی از قبیل مواد هستند.

در بسیاری از پژوهش‌های انجام‌شده هزینه‌های سیستم موجودی در طول زمان ثابت در نظر گرفته شده است؛ ولی با توجه به شرایط موجود در کشورهای در حال توسعه و تغییرات هزینه‌ها در طول زمان، نادیده گرفتن ارزش زمانی پول در مدل‌سازی مسائل موجودی، امری محال به نظر می‌رسد. در نظر گرفتن هزینه‌های کمبود از عوامل دیگری است که به واقعی‌تر شدن مدل‌سازی مدل‌های کنترل موجودی کمک می‌کند. مدل‌های زیادی روی وجود یا عدم وجود کمبود وجود دارد که نشان‌دهنده اهمیت موضوع است و در نظر گرفتن کمبود باعث بهینه‌شدن مدل موجودی و واقعی‌تر شدن آن می‌شود.

در این پژوهش به بررسی مدل کنترل موجودی برای کالاهای فسادپذیر با مجاز بودن کمبود، زمانی که نرخ تقاضا به صورت کوادراتیک (تابع درجه دوم زمان) افزایشی است، پرداخته می‌شود. در مسئله تحت بررسی، سیستم موجودی تک‌کالایی، نرخ فساد ثابت، کمبود به صورت پس‌افت کامل و مدت‌زمان تحویل کالا نیز برابر صفر است. هدف از این مدل‌سازی به دست آوردن زمان چرخه مناسب با بیشینه کردن سوددهی سیستم موجودی است. مدل‌سازی مسئله در دو قالب مدت‌زمان اتمام موجودی انبار، پیش و پس از زمان ابلاغی از جانب تأمین‌کننده به خرده‌فروش برای حل و فصل حساب‌ها، بررسی شده است. پس از مدل‌سازی مسئله و به دست آوردن تابع هدف مدل، ابتدا روش حل دقیق و الگوریتم ساده و کارآمدی برای یافتن مقادیر بهینه ارائه می‌شود؛ سپس به تشریح مدل و الگوریتم ارائه مثال عددی و تحلیل حساسیت مدل پرداخته شده و در پایان نتیجه‌گیری و پیشنهاد برای پژوهش‌های آتی ارائه می‌شود.

ساختار این مقاله به شرح زیر خواهد بود: در بخش ۲، مبانی نظری و پیشینه پژوهش تشریح می‌شود. در بخش ۳، مسئله به طور دقیق تشریح، مدل ریاضی مسئله ارائه و الگوریتم حل پیشنهادی معرفی می‌شود. در بخش ۴، داده‌ها و یافته‌های پژوهش در قالب نتایج محاسباتی حل مدل تحلیل و توصیه‌های مدیریتی مرتبط ارائه می‌شوند و در بخش ۵، ضمن نتیجه‌گیری از

پژوهش انجام شده، زمینه‌های پژوهش‌های آتی معرفی خواهد شد.

۲. مبانی نظری و پیشینه تحقیق

استفاده از مدل ریاضی در مسئله کنترل موجودی نخستین بار توسط هریس (۱۹۱۳) با لحاظ کردن فرض نامتناهی بودن دوره عمر محصولات صورت پذیرفت [۲۳]. در نظر گرفتن فسادپذیری ماهیت کالا به صورت ازمدافتادگی کالا نخستین بار توسط ویتین (۱۹۵۳) مطرح و توسط قره و شریدر (۱۹۶۳) توسعه داده شد [۱۹، ۶۸]. پس از گذشت حدود یک دهه، گویال و گری (۲۰۰۱) پژوهش‌هایی در این زمینه انجام دادند. آن‌ها با بررسی جامع مدل‌های ارائه شده در مبانی نظری موضوع، مدل‌های کنترل موجودی را بر اساس وجود یا عدم وجود ازمدافتادگی و فسادپذیری، تقسیم‌بندی کردند [۲۰]. مطالعه باکر و همکاران (۲۰۱۲)، از جمله مقاله‌های مروری جامع است که در زمینه مدیریت موجودی محصولات فسادپذیر ارائه شده است [۴]؛ همچنین رفت (۱۹۹۱) بر اساس ارزش زمانی، موجودی‌ها را به سه دسته با ارزش ثابت، ارزش افزایشی و ارزش کاهشی تقسیم‌بندی کرده است [۴۸]. به طور کلی تقاضا به عنوان عاملی کلیدی در مطالعه کنترل موجودی اقلام فاسدشدنی مورد توجه قرار می‌گیرد. مدل‌های کنترل موجودی اقلام فاسدشدنی نیز بر حسب تقاضا در دو دسته کلی مورد مطالعه قرار می‌گیرد: تقاضا ثابت و قطعی یا تقاضا احتمالی. سارکر و همکاران (۲۰۰۰)، چانگ، چونگ و لیائو (۲۰۰۶)، هوانگ و لیائو (۲۰۰۸)، ژانگ و دائی و هان (۲۰۰۷)، ژانگ و هان و دائی (۲۰۰۷)، به مطالعه کنترل موجودی اقلام فاسدشدنی با در نظر گرفتن تقاضای ثابت پرداخته‌اند؛ در حالی که نرخ فسادپذیری ثابت در نظر گرفته شده است [۵۱، ۹، ۱۳، ۲۵، ۷۱، ۷۰].

در مطالعات یادشده، خریدار مجاز به یک دوره تأخیر برای پرداخت هزینه اقلام خریداری شده به تأمین کننده است. اگرچه در نظر گرفتن تقاضای ثابت در این مطالعات به ساده‌سازی مدل کمک می‌کند، اما دارای این نقطه ضعف است که فرض لحاظ شده دور از وضعیت واقعی است که تقاضا در آن همیشه در حال تغییر است. به منظور ارائه پژوهش‌های کاربردی‌تر، بسیاری از پژوهشگران به بررسی سایر اشکال تابع تقاضا پرداخته‌اند. در میان آن‌ها، تقاضای وابسته به زمان، توجه بسیاری را به خود جلب کرده است. وانگ شنگ دانگ و وانگ چونگ پینگ (۲۰۰۵)، یک مدل کنترل موجودی برای اقلام فاسدشدنی با در نظر گرفتن نرخ ثابت فسادپذیری و عدم وجود کمبود و تقاضای متغیر وابسته به زمان ارائه داده‌اند [۶۵]. پس از آن، پاندا و همکاران (۲۰۰۸)، پاپاکریستوسو اسکوری (۲۰۰۰)، چوو و چن (۲۰۰۲)، خانرا و چاودهوری (۲۰۰۳)، یانگ (۲۰۰۵)، مطالعاتی در زمینه اقلام فاسدشدنی با در نظر گرفتن نرخ ثابت فسادپذیری و تقاضای وابسته به زمان، در حالی که کمبود مجاز نیست، انجام داده‌اند [۴۵، ۴۷، ۱۱، ۳۲، ۶۹]. علاوه بر زمان، سطح

موجودی عامل دیگری است که رابطه نزدیکی با تقاضا دارد.

در برخی از مدل‌ها، سطح تقاضا ممکن است با سطح موجودی در دست در نوسان باشد. این یک پدیده شایع است که تقاضا با سطح موجودی رابطه داشته باشد. برای نمونه می‌توان به خرید از سوپرمارکت اشاره کرد که هر چه میزان محصولات قابل‌ارائه بیشتر باشد، میزان خرید نیز بیشتر خواهد بود. گوپتا و ورات، نخستین مدل موجودی که در آن تقاضا وابسته به نرخ قیمت سهام است را ارائه کردند [۲۲]؛ سپس فاجدال و ماندال (۱۹۸۹)، یک مدل توأم تولید و کنترل موجودی برای کالای فسادپذیر با این فرض که خواستار یک تابع خطی از سطح موجودی است را توسعه دادند [۳۷].

به‌منظور حداکثرکردن سود با نرخ تقاضای وابسته به سهام، پادمانابان و ورات (۱۹۹۵)، یک مدل سفارش اقتصادی در حالت کمبود مجاز را ارائه دادند [۴۲]. دای و اواینگ (۲۰۰۵) مدل ارائه‌شده توسط پادمانابان را با در نظر گرفتن هزینه فروش از دست‌رفته توسعه دادند [۱۵]. آن‌ها در مدل بهبودیافته خود نیز به بررسی در این زمینه پرداخته‌اند [۱۵]. هوو (۲۰۰۶) به مدل‌سازی کالای فاسدشدنی با نرخ تقاضای وابسته به قیمت سهام و تحت تورم پرداخته است [۲۴]؛ علاوه بر این، مطالعات بسیاری در زمینه وابستگی نرخ تقاضا به قیمت و یا تورم صورت گرفته است. وابستگی تقاضا به عوامل مختلفی از جمله زمان، سطح موجودی، قیمت و موارد مشابه دیگر به‌شدت بر پیچیدگی فرایند تحلیل موجودی خواهد افزود. بلخی و بنخروف (۲۰۰۴)، پال و همکاران (۲۰۰۶)، هسو و همکاران (۲۰۰۷)، ترکیب چند عامل مهم و تأثیرگذار در تقاضا را در فرض استراتژی بهینه موجودی موردبررسی قرار داده‌اند [۵، ۴۳، ۴۱]. تمامی مدل‌های ذکرشده، نرخ فسادپذیری ثابتی را برای موجودی در نظر گرفته‌اند؛ این در حالی است که مطالعات متعددی در زمینه تقاضای ثابت صورت گرفته است که در آن‌ها نرخ فسادپذیری موجودی ثابت نیست. در واقع نرخ فسادپذیری با زمان تغییر می‌کند که از جمله آن مطالعات می‌توان به مدل ارائه‌شده توسط لوو و ووی (۲۰۰۱) اشاره کرد که در آن فسادپذیر کالا به همراه وابستگی تقاضا به ارزش زمانی پول و قیمت در نظر گرفته شده است [۶۶].

پاپاکریستور و اسکوری (۲۰۰۳)، مدلی که در آن نرخ تقاضا وابسته به قیمت بوده و نرخ فسادپذیری دارای توزیع دوجمله‌ای است را ارائه داده‌اند [۴۶]. دای و همکاران (۲۰۰۷)، مدل کنترل موجودی در حالت کمبود مجاز را ارائه داده‌اند که در آن نرخ تقاضا وابسته به قیمت بوده و نرخ فسادپذیری دارای توزیع نمایی است [۱۷]. در نظر گرفتن فرض قطعی بودن تقاضا اگرچه باعث ساده‌سازی مدل برنامه‌ریزی می‌شود، اما کمی دور از واقعیت است؛ بنابراین لحاظ کردن عدم قطعیت با رویکردهای متداول، نظیر برنامه‌ریزی احتمالی و فازی موردتوجه بسیاری از پژوهشگران قرار گرفته شده است.

کلپاکام و شنسی (۲۰۰۰)، یک مدل کنترل موجودی برای کالاهای فسادپذیر با در نظر گرفتن تقاضای احتمالی منطبق با توزیع پواسون ارائه کرده‌اند [۲۹، ۳۰]. مطالعه یادشده توسط ژو، با هدف تسهیل در حل رایانه‌ای مدل ریاضی، بررسی شده است [۷۳]. در پژوهشی دیگر، لی و همکاران (۲۰۰۴) مدل ارائه شده توسط ژو را توسعه دادند و تابع توزیع پارامتر تقاضا را با استفاده از تابع توزیع متغیر تصادفی سه پارامتری وایبل بررسی کردند [۳۵]. با توجه به پیچیدگی سیستم‌های کنترل موجودی در دنیای واقعی، تقاضای احتمالی و وابستگی آن به عوامل مهمی همچون قیمت، تورم، زمان و ارزش پول می‌تواند نقش بسزایی در بیشینه کردن سود و یا کمینه کردن هزینه مدیریت سیستم‌های موجودی داشته باشد.

یکی دیگر از عوامل کلیدی مؤثر در کنترل موجودی کالای فسادپذیر، نرخ فسادپذیری است که نمایانگر بدتر شدن کالا است. در مبانی نظری موضوع، نرخ فسادپذیری در دو دسته کلی ثابت و یا احتمالی مورد بحث قرار می‌گیرد. در عمده مطالعات ابتدایی انجام شده تمرکز بر فرض ثابت بودن نرخ کالاهای فسادپذیر بوده است که از جمله می‌توان به پژوهش‌های قره و شریدر (۱۹۶۳)، جیسوا و شاه (۱۹۷۸)، آگاروال (۱۹۷۸)، پادمانابان و ورات (۱۹۹۵) و متی و بونیا (۱۹۹۸) اشاره کرد [۱۹، ۵۳، ۳، ۴۲، ۷]. در پژوهش‌های اخیر، تمرکز اصلی مطالعات انجام شده بر لحاظ کردن رابطه بین زمان و نرخ فساد کالا بوده است. در چنین حالتی، چندین وضعیت پیش رو خواهد بود که عبارت‌اند از: ۱. نرخ فسادپذیری تابع خطی زمان در نظر گرفته می‌شود، نظیر مطالعه متی و بونیا (۱۹۹۹) [۶، ۶۷]؛ ۲. نرخ فسادپذیری یک تابع دو پارامتری وایبل در نظر گرفته می‌شود، نظیر پژوهش ویی (۱۹۹۹) [۳۶] و ماهاپاترا (۲۰۰۵) [۸]؛ ۳. نرخ فسادپذیری تابع سه پارامتری وایبل است مانند مطالعه چاکرابارتی (۱۹۹۸) [۱] و ۴. نرخ فسادپذیری تابعی دیگر از زمان است مانند پژوهش اداب (۲۰۰۱) [۲۱].

شوکلا و همکاران (۲۰۱۳)، مدل موجودی با نرخ تقاضای نمایی و نرخ فساد ثابت را بررسی کردند [۵۶]. در پژوهش آن‌ها کمبود به صورت پس‌افت مجاز در نظر گرفته شده بود. سینگال و سینگ (۲۰۱۵) مدلی برای کاهش هزینه‌ها با در نظر گرفتن تقاضای چندمتغیره و کمبود جزئی ارائه کرده‌اند [۵۷]. مطالعات بیشتری در این زمینه در پژوهش‌های خانلارزاده و همکاران (۲۰۱۴)، جانسن و همکاران (۲۰۱۶)، ربانی و همکاران (۲۰۱۸) و جیندال و همکاران (۲۰۱۶)، صورت پذیرفته است [۳۱، ۲۷، ۴۹، ۲۸].

شاه و همکاران (۲۰۱۴) سیاست بازاریابی را برای نرخ فسادپذیری کلی و ثابت در نظر گرفتند. در مدل ارائه شده کمبود غیرمجاز و تقاضا، تابعی از قیمت و تعداد تبلیغات در نظر گرفته شده است [۵۴]. پالانیول و اوتایاکامار (۲۰۱۴)، مدلی را برای محصولات فسادپذیر ارائه دادند. در این پژوهش نرخ فساد دومتغیره و دارای توزیع وایبول و نرخ تقاضا تابعی از زمان و کمبود جزئی مجاز

در نظر گرفته شده است [۴۴]. ژانگ و همکاران (۲۰۱۵)، مدل قیمت‌گذاری برای کالاهای فسادپذیر غیرآنی را با در نظر گرفتن نرخ فسادپذیری ثابت و تقاضای حساس به موجودی ارائه دادند [۷۳]. فاروقی و همکاران (۲۰۱۴)، در مدل خود سیاست کنترل موجودی برای اقلام فسادپذیر غیرآنی را با در نظر گرفتن زمان و قیمت و کمبود پس‌افت ارائه دادند [۱۸]. مشود و همکاران (۲۰۱۸)، بر روی مدلی در مورد اقلام فسادپذیر غیرآنی با در نظر گرفتن نرخ تقاضای متفاوت و کمبود پس‌افت کار کردند [۳۸].

علاوه بر تقاضا و نرخ فسادپذیری، عوامل دیگری مانند قیمت، میزان و چگونگی تخفیف، تورم، ارزش پول و موارد مشابه دیگر از عوامل مهمی هستند که باید در بررسی و طراحی یک سیستم کنترل موجودی مورد توجه قرار گیرند. تخفیف یک استراتژی مهم فروشنده برای تشویق خرید بیشتر محسوب می‌شود که در بسیاری از مطالعات، پژوهشگران این عامل را در مدل‌سازی موجودی در نظر گرفته‌اند. وجود و یا عدم وجود کمبود نیز عامل مهم دیگری است که در توسعه مدل‌های کنترل موجودی بسیار مورد توجه بوده است. پژوهش ژو (۲۰۰۰)، از جمله مطالعاتی که در آن به وجود کمبود در مدل پرداخته شده است [۶۴]. کمبود از عواملی است که در زندگی روزمره نیز رخ می‌دهد؛ بنابراین در شرایطی که مسئله دارای نرخ فساد است و تمام مقدار موجودی نمی‌تواند پاسخگوی تقاضا باشد، مطالعه آن کمک شایانی به کاهش هزینه‌ها و افزایش سوددهی سیستم مدیریت موجودی می‌کند. به دلیل اهمیت بالای لحاظ کردن هزینه کمبود در بیشتر مدل‌های کنترل موجودی، پژوهشگران بر فرض مجاز بودن بروز کمبود تمرکز دارند. دو حالت در هنگام مواجهه با کمبود در برابر تصمیم‌گیرنده قرار دارد. در حالت نخست، فرض می‌شود که وضعیت کمبود کاملاً انباشته است و مورد دوم نمایانگر حالتی است که بخشی از کمبود، انباشته باشد. نتایج عمده مطالعات انجام شده حاکی از آن است که مشتریان تنها مایل به پذیرفتن حالتی هستند که بخشی از موارد با کمبود مواجه باشند تا در دوره بعد توسط فروشنده تأمین شود [۲۶، ۵۸].

تریپاتی (۲۰۱۴)، مدل تعداد سفارش اقتصادی برای زمان بهینه پرداخت خرده‌فروشان با در نظر گرفتن تقاضای نمایی تحت دوره اعتبار مجاز برای عمده‌فروشان ارائه داد [۶۳]. تریپاتی و میشرا (۲۰۱۴) مدلی برای کالاهای فسادپذیر با تقاضای حساس به موجودی ارائه دادند [۶۱]. تریپاتی و سینگ (۲۰۱۵) مدلی با نرخ تقاضا ناشی از موجودی توسعه دادند [۶۲]. سنی (۲۰۱۳)، مدل موجودی برای سیاست‌های جایگزینی برای کالاهای فسادپذیر با تقاضای حساس به موجودی را ارائه داد [۵۹]. پژوهش‌های ارزشمند دیگری نیز توسط پژوهشگران در این زمینه ارائه شده است [۳۹، ۱۰، ۳۳، ۵۰، ۵۵، ۶۰، ۵۲، ۳۴].

اعتبار تجاری عامل مهم دیگری است که در مدل‌سازی سیستم کنترل موجودی مدنظر قرار

می‌گیرد. اعتبار تجاری یا همان تأخیر مجاز در پرداخت به‌عنوان استراتژی کسب‌وکار، به‌طور گسترده‌ای استفاده می‌شود. اعتبار تجاری به تأمین‌کننده برای فروش بیشتر کمک می‌کند؛ اما خطر بدهی‌ها را در همان زمان افزایش می‌دهد. برای خریداران نیز یک مزیت بزرگ را به همراه دارد که خریدار مجبور به پرداخت هزینه اقلام خریداری شده نیست و می‌تواند این هزینه را با تأخیر پرداخت کند. در حال حاضر سه نوع اعتبار تجاری وجود دارد: ۱. اعتبار تجاری ثابت [۴۰، ۱۲، ۱۴]؛ ۲. طول مدت اعتبار در تناسب با میزان سفارش‌دهی [۲]؛ ۳. در این حالت فروشندگان ملزم به پرداخت بخشی از هزینه خرید بلافاصله پس از خرید اقلام هستند. تورم و ارزش زمانی پول نیز توجه پژوهشگران بسیاری را به خود جلب کرده است. توجه به این دو عامل با توجه به توسعه روزافزون جهانی‌سازی اقتصاد، ارتقای روابط اقتصادی میان کشورهای همسایه و موارد مشابه دیگر امری ضروری است.

با توجه به مبانی نظری موضوع در بیشتر مدل‌های موجودی که تقاضا وابسته به زمان فرض می‌شود، تقاضا به‌صورت خطی وابسته به زمان در نظر گرفته می‌شود. این نوع نرخ تقاضا به‌صورت $f(t) = a + bt, a \geq 0$ تأکید بر رشد ثابت تقاضا دارد که در مدل‌های واقعی در بازار کمتر دیده می‌شود؛ همچنین با توجه به مبانی نظری موضوع، تابع دیگری که در مدل‌های موجودی به‌کار می‌رود «تابع نمایی» است که نشان‌دهنده تقاضای واقعی در بازار واقعی رشد تقاضا به بزرگی رشد به‌صورت نمایی نیست؛ از این‌رو در این پژوهش برای نزدیک‌شدن به مدل واقعی در بازار تابع درجه دو نرخ تقاضا به‌صورت $f(t) = a + bt + ct^2, a \geq 0, b, c \neq 0$ به‌صورت کاربردی‌تر و واقعی‌تر نشان‌دهنده تقاضای وابسته به زمان است. در تابع بیان‌شده پارامتر a نرخ تقاضای اولیه است. الگوی تقاضای در تابع کوادراتیک به‌صورت زیر تطبیق پیدا می‌کند:

۱. اگر پارامترهای b و c هر دو مثبت باشند، نرخ تقاضا با یک نرخ افزایشی رشد خواهد کرد. در این مواقع این نوع نرخ تقاضا را «تقاضا با رشد سریع و شتابان» می‌نامند که بیشتر در قطعات یدکی جدید و به‌روز در هواپیما و رایانه و همچنین محصولات فصلی در ابتدای فصل مشاهده می‌شود؛

۲. اگر پارامترهای b و c هر دو منفی باشند، نرخ تقاضا با یک نرخ شتابان کاهش خواهد داشت. معمولاً این اتفاق در لوازم یدکی از رده خارج‌شده اتفاق می‌افتد یا در محصولات فصلی در انتهای فصل خود دیده می‌شود؛

۳. نوع دیگر رشد، رشد پلکانی، رشد منطقی و غیره است که در این نوع تقاضاها نوع رشد کوادراتیک به علامت‌های پارامترها بستگی دارد.

بنابراین نوع تقاضای کوادراتیک وابسته به زمان می‌تواند نشان‌دهنده تقاضای واقعی‌تری

نسبت به توابع خطی و نمایی باشد.

با توجه به بررسی مبانی نظری موضوع، در جدول ۱، مدل پیشنهادی با مدل‌های سایر پژوهشگران در سال‌های اخیر مقایسه شده است. در این مطالعه با توجه به خلأ پژوهشی موجود در توسعه مدل‌های کنترل موجودی، ابتدا مدل مقدار سفارش اقتصادی با در نظر گرفتن تقاضای کوادراتیک برای کالای فسادپذیر و همچنین سیاست معوقه در پاسخگویی به تقاضا توسعه داده شده است. در ادامه با اثبات محذب‌بودن تابع، روشی برای حل مدل پیشنهادی و معرفی جواب بهینه ارائه شده است.

جدول ۱. مشخصات اصلی در مدل‌های موجودی سایر پژوهشگران و مقایسه با پژوهش حاضر

منبع	EOQ/ EPQ	تقاضا	هزینه نگهداری	فسادپذیری	کمبود
ساگر و همکاران [۵۰]	EOQ	نمایی	ثابت	متغیر	ندارد
تریپاتی [۶۳]	EOQ	وابسته به زمان	خطی	خبر	دارد
شوکلا و همکاران [۵۶]	EOQ	ثابت	ثابت	ثابت	ندارد
پاپاکریستور و اسکوری [۴۶]	EOQ	وابسته به قیمت	ثابت	متغیر	ندارد
طالعی‌زاده [۳۴]	EOQ	ثابت	ثابت	ثابت	دارد
پژوهش حاضر	EOQ	کوادراتیک	ثابت	ثابت	دارد

۳. روش‌شناسی پژوهش

در این پژوهش یک مدل کنترل موجودی و تعیین سفارش اقتصادی برای کالاهای فسادپذیر با در نظر گرفتن تابع تقاضای کوادراتیک (درجه‌ی دوم زمان) و همچنین افزایش در حالتی که کمبود مجاز و قابل‌جبران (سیاست معوقه) است، بررسی می‌شود؛ همچنین امکان پرداخت هزینه‌ی کالاهای خریداری‌شده توسط فروشنده در زمانی دیرتر از زمان بازپرسی کالا (دریافت کالا) وجود دارد؛ یعنی تأمین‌کننده به‌واسطه اعتبار فروشنده به او اجازه می‌دهد تا هزینه خرید را دیرتر پرداخت کند. حداکثر مدت‌زمان این تأخیر در پرداخت از قبل توسط تأمین‌کننده تعیین شده و ثابت فرض شده است. سایر مفروضات عبارت‌اند از:

۱. سیستم موجودی تک‌کالایی است؛
۲. نرخ تقاضا تابع درجه دوم زمان و از نوع افزایشی است؛
۳. کمبود مجاز است و به‌طور کامل جبران می‌شود؛
۴. نرخ فساد ثابت بوده و در هر زمان کسری از موجودی در دست است؛
۵. زمان تحویل (*Lead Time*) برابر صفر است؛

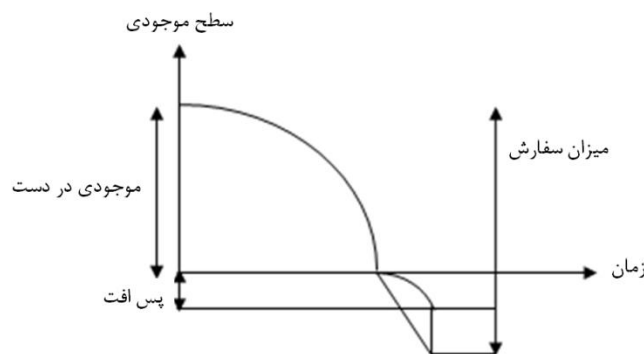
۶. افق زمانی نامحدود در نظر گرفته شده است؛
 ۷. در شرایطی که هنوز هزینه معوقه پرداخت نشده است، درآمد حاصل از فروش کالا در یک حساب بانکی نگهداری می‌شود و به آن سود تعلق می‌گیرد.

مدل‌سازی ریاضی. در این بخش، مدل‌سازی ریاضی مسئله پژوهش ارائه شده است. **نمادها، پارامترها و متغیرهای تصمیم‌گیری.** نمادها، پارامترها و متغیرهای تصمیم‌گیری به‌کاررفته در توسعه مدل ریاضی پیشنهادی به شرح زیر است:

- A : هزینه هر بار سفارش کالا
- $R(t)$: نرخ تقاضای سالیانه
- C : هزینه خرید هر واحد کالا
- C_d : هزینه فساد هر واحد کالا
- $I(t)$: سطح موجودی انبار در زمان t
- T : طول هر دوره سفارش‌دهی
- t_1 : زمانی که موجودی انبار به صفر می‌رسد
- Q : میزان سفارش در هر بار سفارش‌دهی
- θ : ضریب فساد موجودی در دست در واحد زمان ($0 < \theta < 1$)
- I_e : نرخ بهره دریافتی برای هر واحد پولی در واحد زمان
- I_c : نرخ بهره پرداختی برای هر واحد پولی در واحد زمان
- M : مدت زمان مجاز برای پرداخت هزینه خرید از زمان دریافت سفارش
- P : قیمت فروش هر واحد کالا
- I_b : بیشترین مقدار مواجهه با کمبود در هر دوره
- I_m : بیشترین مقدار سطح موجودی در هر دوره
- TC_0 : مجموع هزینه‌های سفارش‌دهی در واحد زمان
- TC_h : مجموع هزینه‌های نگهداری در واحد زمان
- TC_s : مجموع هزینه‌های کمبود در واحد زمان
- TC_p : مجموع هزینه‌های خرید در واحد زمان
- TC_d : مجموع هزینه‌های فساد در واحد زمان
- TC_f : مجموع هزینه‌های فروش در واحد زمان
- IC : مجموع بهره پرداختی در واحد زمان
- IE : مجموع بهره دریافتی در واحد زمان

TC : مجموع هزینه‌های کنترل موجودی در واحد زمان

مدل ریاضی. همان‌طور که در قسمت قبل بیان شد، $I(t)$ نشان‌دهنده سطح موجودی در دست در زمان t است. بدیهی است که تغییرات موجودی تحت تأثیر دو عامل اساسی تقاضا و فساد است. از آنجا که فساد فقط زمانی رخ می‌دهد که میزان موجودی در دست مثبت باشد، در بازه زمانی $[0, t_1]$ کاهش موجودی تحت هر دو عامل فساد و تقاضا و در بازه $[t_1, T]$ ، کاهش موجودی تنها ناشی از تقاضای کالا خواهد بود. این مسئله در نمودار کنترل موجودی شکل ۱، قابل مشاهده است.



شکل ۱. نمودار کنترل موجودی برای کالای فسادپذیر با تقاضای کوادراتیک و در نظر گرفتن کمبود پس‌افت

برای محاسبه هزینه‌های کنترل تولید و موجودی، ابتدا تابع موجودی در دست بر حسب زمان محاسبه می‌شود (رابطه ۱).

$$\begin{cases} \frac{dI(t)}{dt} + \theta I(t) = -R(t) & 0 < t < t_1 \\ \frac{dI(t)}{dt} = -R(t) & t_1 < t < T \end{cases} \quad (1)$$

اثبات می‌شود که حل معادله دیفرانسیل خطی $\dot{y} = -p(x)y + q(x)$ به صورت رابطه ۲، خواهد بود.

$$y = e^{-\int p(x)dx} \left[\int q(x) \cdot e^{-\int p(x)dx} dx \right] \quad (2)$$

که در آن y تابعی از x است و \dot{y} برابر است با $\frac{dy}{dx}$ و همچنین $p(x)$ و $q(x)$ نیز توابعی دلخواه از

X هستند. با توجه به روابط ذکر شده، در نهایت معادله میزان موجودی در دست $I(t)$ در زمان t از طریق معادله ۳، به دست می‌آید.

$$I(t) = \begin{cases} \frac{1}{\theta} \left(a - \frac{b}{\theta} + \frac{2c}{\theta^2} \right) (e^{\theta(t_1-t)} - 1) \\ \quad + \left(\frac{b}{\theta} - \frac{2c}{\theta^2} \right) (t_1 e^{\theta(t_1-t)} - t) \\ \quad + \frac{c}{\theta} (t_1^2 e^{\theta(t_1-t)} - t^2) & 0 < t < t_1 \\ -a(t-t_1) - \frac{b(t-t_1)^2}{2} - \frac{c(t-t_1)^3}{3} & t_1 < t < T \end{cases} \quad (3)$$

با قرار دادن مقادیر $t = T$ و $t = 0$ در معادله ۳، به ترتیب مقادیر I_m و I_b به ترتیب با استفاده از روابط ۴ و ۵، به دست می‌آیند.

$$I_m = I(0) = \frac{1}{\theta} \left(a - \frac{b}{\theta} + \frac{2c}{\theta^2} \right) (e^{\theta t_1} - 1) + \left(\frac{b}{\theta} - \frac{2c}{\theta^2} \right) (t_1 e^{\theta t_1}) + \frac{c}{\theta} (t_1^2 e^{\theta t_1}) \quad (4)$$

$$I_b = I(T) = -a(T-t_1) - \frac{b(T-t_1)^2}{2} - \frac{c(T-t_1)^3}{3} \quad (5)$$

میزان سفارش‌دهی نیز با استفاده از رابطه ۶ قابل محاسبه است.

$$Q = I_m + |I_b| \quad (6)$$

علامت I_b منفی است (برای نشان دادن میزان کمبود) و برای محاسبه میزان سفارش، قدرمطلق آن در محاسبات وارد شده است (رابطه ۷).

$$Q = \frac{1}{\theta} \left(a - \frac{b}{\theta} + \frac{2c}{\theta^2} \right) (e^{\theta(t_1)} - 1) + \left(\frac{b}{\theta} - \frac{2c}{\theta^2} \right) (t_1 e^{\theta t_1}) + a(T-t_1) + \frac{c}{\theta} (t_1^2 e^{\theta t_1}) \frac{b(T-t_1)^2}{2} + \frac{c(T-t_1)^3}{3} \quad (7)$$

باید توجه داشت که نمودار کنترل موجودی و تابع هزینه کاملاً وابسته به زمان پرداخت هزینه معوقه است؛ به عبارت دیگر، نمودارهای کنترل موجودی بر حسب اینکه زمان پرداخت

هزینه معوقه قبل از t_1 باشد یا بعد از آن، با یکدیگر متفاوت خواهند بود. در ادامه، ابتدا به معرفی و محاسبه هزینه‌های مشترک این دو نمودار، یعنی هزینه ثابت سفارش دهی، نگهداری، کمبود و خرید پرداخته می‌شود و سپس در انتها هزینه‌های متفاوت این دو نمودار، یعنی بهره‌های دریافتی و پرداختی بررسی خواهد شد.

- هزینه ثابت سفارش دهی: با توجه به اینکه در هر دوره فقط یک بار سفارش انجام می‌گیرد و هزینه ثابتی دارد، (A) مجموع هزینه‌های سفارش دهی در واحد زمان با استفاده از رابطه ۸ محاسبه می‌شود.

$$TC_O = \frac{A}{T} \quad (۸)$$

- هزینه خرید کالا: با توجه به میزان سفارش در رابطه ۷، مقدار کل هزینه‌های خرید در واحد زمان با استفاده از رابطه ۹، محاسبه می‌شود.

$$TC_P = \frac{QC}{T} = \frac{C}{T} \left[\frac{1}{\theta} \left(a - \frac{b}{\theta} + \frac{2c}{\theta^2} \right) (e^{\theta(t_1)} - 1) + \left(\frac{b}{\theta} - \frac{2c}{\theta^2} \right) (t_1 e^{\theta t_1}) + \frac{c}{\theta} (t_1^2 e^{\theta t_1}) + a(T - t_1) + \frac{b(T - t_1)^2}{2} + \frac{c(T - t_1)^3}{3} \right] \quad (۹)$$

با توجه به کوچک بودن مقدار θ ، می‌توان از بسط تیلور به صورت $e^{\theta k} = 1 + \theta k + \frac{1}{2}(\theta k)^2$ استفاده کرد؛ بنابراین رابطه ۱۰، قابل معرفی است.

$$TC_P = \frac{C}{T} \left(\left(a - \frac{b}{\theta} + \frac{2c}{\theta^2} \right) \left(t_1 + \frac{\theta t_1^2}{2} \right) + \left(\frac{b}{\theta} - \frac{2c}{\theta^2} \right) \left(t_1 + \theta t_1^2 + \frac{\theta^2 t_1^3}{2} \right) + \frac{c}{\theta} \left(t_1^2 + \theta t_1^3 + \frac{\theta^2 t_1^4}{2} \right) + aT - at_1 + \frac{b(T^2 + t_1^2 - 2Tt_1)}{2} + \frac{c(T^3 - 3T^2 t_1 + 3Tt_1^2 - t_1^3)}{3} \right) \quad (۱۰)$$

رابطه ۱۱، شکل ساده‌سازی شده رابطه ۱۰، است.

$$TC_p = \frac{QC}{T} = \frac{C}{T} \left(at_1 + \frac{a\theta t_1^2}{2} - \frac{bt_1}{\theta} - \frac{bt_1^2}{2} + \frac{2ct_1}{\theta^2} + \frac{ct_1^2}{\theta} + \frac{bt_1}{\theta} + b\theta t_1^2 + \frac{b\theta t_1^3}{2} - \frac{2ct_1}{\theta^2} - \frac{2ct_1^2}{\theta} - ct_1^3 + \frac{ct_1^2}{\theta} + ct_1^3 + \frac{c\theta t_1^4}{2} + aT - at_1 + \frac{bT^2}{2} + \frac{bt_1^2}{2} - bTt_1 + \frac{cT^3}{3} - cT^2t_1 + cTt_1^2 - \frac{ct_1^3}{3} + \frac{Cc\theta t_1^4}{2T} + aC + \frac{bCT}{2} - Cbt_1 \frac{CcT^2}{3} - CcT + Cct_1^2 - \frac{Cct_1^3}{3T} \right) \quad (11)$$

- هزینه‌های فروش: از آنجا که فقط در بازه $[0, t_1]$ موجودی برای فروش در سیستم وجود دارد، هزینه فروش در همین بازه محاسبه می‌شود. رابطه ۱۲، هزینه‌های فروش را نشان می‌دهد.

$$TC_f = \frac{P}{T} \int_0^{t_1} R(t) dt = \frac{P}{T} \left(at_1 + \frac{bt_1^2}{2} + \frac{ct_1^3}{3} \right) \quad (12)$$

- هزینه‌های نگهداری موجودی: برای محاسبه هزینه نگهداری، ابتدا نیاز است میزان متوسط موجودی در هر دوره (\bar{I}) محاسبه شود. از آنجا که فقط در بازه $[0, t_1]$ سطح موجودی در دست در سیستم، مثبت است و موجودی در سیستم نگهداری می‌شود و در بازه $[t_1, T]$ موجودی برای نگهداری وجود ندارد، میزان متوسط موجودی به صورت زیر محاسبه خواهد شد:

$$\begin{aligned} \bar{I} &= \int_0^{t_1} I(t) dt = \int_0^{t_1} \left(\frac{1}{\theta} \left(a - \frac{b}{\theta} + \frac{2c}{\theta^2} \right) (e^{\theta(t_1-t)} - 1) \right. \\ &\quad \left. + \left(\frac{b}{\theta} - \frac{2c}{\theta^2} \right) (t_1 e^{\theta(t_1-t)} - t) + \frac{c}{\theta} (t_1^2 e^{\theta(t_1-t)} - t^2) \right) dt \\ \bar{I} &= \frac{1}{\theta} \left\{ \left(a - \frac{b}{\theta} + \frac{2c}{\theta^2} \right) \left(\frac{e^{\theta t_1} - 1}{\theta} - t_1 \right) + \left(b - \frac{2c}{\theta} \right) t_1 \right\} \\ &\quad \left\{ t_1 \left(\frac{e^{\theta t_1} - 1}{\theta} - \frac{t_1}{2} \right) + ct_1^2 \left(\frac{e^{\theta t_1} - 1}{\theta} - \frac{t_1}{3} \right) \right\} \end{aligned} \quad (13)$$

با توجه به مقدار متوسط موجودی محاسبه شده (\bar{I}) ، هزینه نگهداری موجودی به وسیله رابطه ۱۴، محاسبه می‌شود.

$$TC_h = \frac{h \int_0^{t_1} I(t) dt}{T} = \frac{h}{\theta T} \left\{ \left(a - \frac{b}{\theta} + \frac{2c}{\theta^2} \right) \left(\frac{e^{\theta t_1} - 1}{\theta} - t_1 \right) + \left(b - \frac{2c}{\theta} \right) t_1 \right\} \left\{ \left(\frac{e^{\theta t_1} - 1}{\theta} - \frac{t_1}{2} \right) + ct_1^2 \left(\frac{e^{\theta t_1} - 1}{\theta} - \frac{t_1}{3} \right) \right\} \quad (14)$$

با توجه به کوچک بودن مقدار θ ، می‌توان از بسط تیلور به صورت $e^{\theta k} = 1 + \theta k + \frac{1}{2}(\theta k)^2$ استفاده کرد؛ بنابراین رابطه ۱۵، به صورت زیر خواهد بود:

$$TC_h = \frac{h}{\theta T} \left[\left(a - \frac{b}{\theta} + \frac{2c}{\theta^2} \right) \left(\frac{1 + \theta t_1 + \frac{\theta^2 t_1^2}{2} - 1}{\theta} - t_1 \right) + \left(b - \frac{2c}{\theta} \right) t_1 \left(\frac{1 + \theta t_1 + \frac{\theta^2 t_1^2}{2} - 1}{\theta} - \frac{t_1}{2} \right) + ct_1^2 \left(\frac{1 + \theta t_1 + \frac{\theta^2 t_1^2}{2} - 1}{\theta} - \frac{t_1}{3} \right) \right] \quad (15)$$

در نهایت رابطه هزینه نگهداری موجودی به صورت رابطه ۱۶ قابل نمایش است.

$$TC_h = \frac{hat_1^2}{2T} + t_1^3 \left(\frac{hb}{2T} - \frac{Ch}{3\theta T} \right) + t_1^4 \left(\frac{hc}{2T} \right) \quad (16)$$

- هزینه مواجهه با کمبود: برای محاسبه هزینه کمبود، ابتدا نیاز است تا میزان متوسط کمبود در دوره (\bar{B}) محاسبه شود. از آنجاکه در بازه زمانی $[0, t_1]$ سطح موجودی در دست در سیستم، مقدار مثبت است، در این بازه کمبود به وجود نخواهد آمد و فقط در بازه زمانی $[t_1, T]$ تقاضا با کمبود مواجه می‌شود؛ بنابراین برای محاسبه کمبود در این دوره از رابطه ۱۷ استفاده خواهد شد.

$$\bar{B}(t) = - \int_{t_1}^T I(t) dt = - \int_{t_1}^T \left(-a(t - t_1) - \frac{b(t - t_1)^2}{2} - \frac{c(t - t_1)^3}{3} \right) dt \quad (17)$$

$$\bar{B}(t) = \frac{a(T - t_1)^2}{2} + \frac{b(T - t_1)^3}{6} + \frac{c(T - t_1)^4}{12}$$

با توجه به مقدار متوسط کمبود محاسبه شده در دوره (\bar{B}) ، هزینه کمبود کل در واحد زمان با استفاده از رابطه ۱۸، محاسبه می‌شود.

$$TC_s = \frac{\bar{B}\pi}{T} = \frac{\pi}{T} \left(\frac{a(T - t_1)^2}{2} + \frac{b(T - t_1)^3}{6} + \frac{c(T - t_1)^4}{12} \right) \quad (18)$$

- هزینه فساد کالا: برای محاسبه هزینه فساد در هر دوره، ابتدا لازم است میزان محصولی که در هر دوره فاسد می‌شود به طور متوسط محاسبه شود. از آنجاکه در هر لحظه مشخص زمانی، مانند t ، میزان مشخصی از موجودی در دست فاسد می‌شود، در هر لحظه از دوره، میزان فساد

برابر با $\theta I(t)$ خواهد بود؛ همچنین مقدار کالای فاسدشده در کل دوره با استفاده از رابطه ۱۹، محاسبه خواهد شد.

$$\bar{\theta} = \int_0^{t_1} \theta I(t) dt = \left(a - \frac{b}{\theta} + \frac{2c}{\theta^2} \right) \left(\frac{e^{\theta t_1} - 1}{\theta} - t_1 \right) + \left(b - \frac{2c}{\theta} \right) t_1 \left(\frac{e^{\theta t_1} - 1}{\theta} - \frac{t_1}{2} \right) + ct_1^2 \left(\frac{e^{\theta t_1} - 1}{\theta} - \frac{t_1}{3} \right) \quad (19)$$

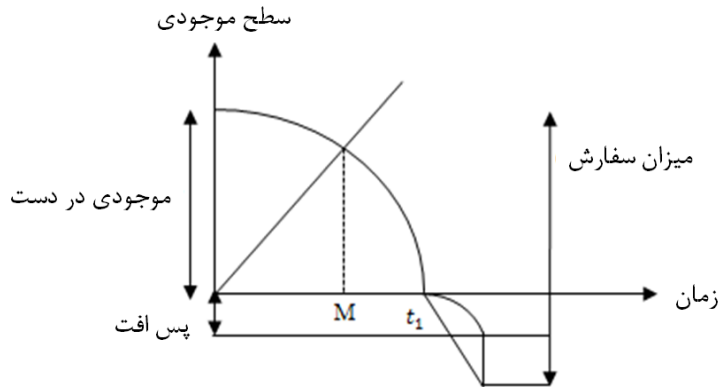
با توجه به مقدار محاسبه شده برای میزان کالای فاسدشده در هر دوره، مقدار کل هزینه فساد در واحد زمان توسط رابطه ۲۰، محاسبه می شود.

$$Tc_d = \frac{\theta c_d}{T} \left(\left(a - \frac{b}{\theta} + \frac{2c}{\theta^2} \right) \left(\frac{e^{\theta t_1} - 1}{\theta} - t_1 \right) + \left(b - \frac{2c}{\theta} \right) t_1 \left(\frac{e^{\theta t_1} - 1}{\theta} - \frac{t_1}{2} \right) + ct_1^2 \left(\frac{e^{\theta t_1} - 1}{\theta} - \frac{t_1}{3} \right) \right) \\ = \frac{C_d a \theta^2}{2T} t_1^2 + \left(\frac{C_d b \theta^2}{2T} - \frac{\theta C_d c}{3T} \right) t_1^3 + \frac{C_d c \theta^2}{2T} t_1^3 \quad (20)$$

بهره اکتسابی و قابل پرداخت: در این مدل فرض می شود درآمد حاصل از فروش محصولاتی که هنوز هزینه خرید آن ها پرداخت نشده است در بانک نگهداری شده و برای آن سود در نظر گرفته می شود؛ همچنین برای کالاهای داخل انبار در شرایطی هنوز هزینه خرید پرداخت نشده است، نباید هزینه سرمایه را لحاظ کرد. حال با توجه به اینکه هزینه پرداخت معوقه قبل از t_1 و یا بعد از آن باشد، باید دو حالت متفاوت زیر مورد بررسی قرار گیرند.

حالت (a): $M \leq t_1$: وقتی زمان پرداخت هزینه معوقه قبل از t_1 است، فرض می شود درآمد حاصل از فروش محصولات در بانک نگهداری می شود و به آن سود تعلق می گیرد. با توجه به شکل ۲، بهره دریافتی در واحد زمان توسط رابطه ۲۱، محاسبه می شود.

$$IE1 = \frac{PI_e}{T} \left[I_b M + \int_0^M R(t) t dt \right] \\ IE1 = PI_e M a + \frac{PI_e a M t_1}{T} - \frac{PI_e b T}{2} + \frac{PI_e M t_1^2}{2T} - PI_e b M t_1 - \frac{PI_e M T^2}{3} \\ + \frac{PI_e M c t_1^3}{3T} + PI_e M c T t_1 + PI_e M c t_1^2 + \frac{PI_e a M^2}{2T} \\ + \frac{PI_e b M^3}{3T} + \frac{PI_e c M^4}{4T} \quad (21)$$



شکل ۲. نمایش بهره‌ی پرداختی و دریافتی وقتی $M \leq t_1$

در این حالت، از زمان پرداخت هزینه معوقه تا زمانی که در انبار موجودی وجود دارد، باید هزینه سرمایه کالاهایی که هزینه خرید آن پرداخت شده است در نظر گرفته شود. در این حالت، بهره‌ی پرداختی مربوطه در واحد زمان توسط رابطه ۲۲، محاسبه می‌شود.

$$\begin{aligned}
 IC &= \frac{CI_c}{T} \int_M^{t_1} I(t) dt \\
 IC &= \frac{CI_c}{\theta T} \left[\left(a - \frac{b}{\theta} + \frac{2c}{\theta^2} \right) \left(\frac{e^{\theta(t_1-M)} - 1}{\theta} \right) + \left(b - \frac{2c}{\theta} \right) t_1 \left(\frac{e^{\theta(t_1-M)} - 1}{\theta} \right) \right. \\
 &\quad + C t_1^2 \left(\frac{e^{\theta(t_1-M)} - 1}{\theta} \right) - \left(a - \frac{b}{\theta} + \frac{2c}{\theta^2} \right) (t_1 - M) \\
 &\quad \left. - \left(b - \frac{2c}{\theta} \right) \left(\frac{t_1^2 - M^2}{2} \right) - c \left(\frac{t_1^3 - M^3}{3} \right) \right] \tag{۲۲} \\
 &= \frac{CI_c}{\theta T} \left[\left(a - \frac{b}{\theta} + \frac{2c}{\theta^2} \right) \left((t_1 - M) + \frac{\theta(t_1 - M)^2}{2} \right) \right. \\
 &\quad + \left(b - \frac{2c}{\theta} \right) \left(t_1 \left((t_1 - M) + \frac{\theta(t_1 - M)^2}{2} \right) + C t_1^2 (t_1 - M) \right. \\
 &\quad \left. + \frac{\theta(t_1 - M)^2}{2} \right) - \left(a - \frac{b}{\theta} + \frac{2c}{\theta^2} \right) (t_1 - M) \\
 &\quad \left. - \left(b - \frac{2c}{\theta} \right) \left(\frac{t_1^2 - M^2}{2} \right) - c \left(\frac{t_1^3 - M^3}{3} \right) \right]
 \end{aligned}$$

رابطه ۲۳، شکل ساده‌سازی‌های شده رابطه ۲۲، است.

$$\begin{aligned}
 IC = & \frac{CI_c a t_1^2}{2T} + \frac{CI_c a M^2}{2T} - \frac{CI_c a M t_1}{T} + \frac{CI_c b t_1^3}{2T} + \frac{CI_c b M^2 t_1}{2T} - \frac{CI_c b M t_1^2}{2T} \\
 & - \frac{CI_c c t_1^2}{2T} - \frac{CI_c c M^2}{2T} + \frac{CI_c c M t_1}{T} + \frac{CI_c 2c t_1^3}{3\theta T} - \frac{CI_c c M t_1^2}{\theta T} \\
 & + \frac{\theta T}{CI_c c t_1^4} + \frac{CI_c c M^2 t_1^2}{2T} - \frac{CI_c c M t_1^3}{T} + \frac{CI_c c M^3}{3\theta T}
 \end{aligned} \quad (۲۳)$$

در نهایت، رابطه تابع هدف سود کسب شده توسط رابطه ۲۴، نمایش داده شده است.

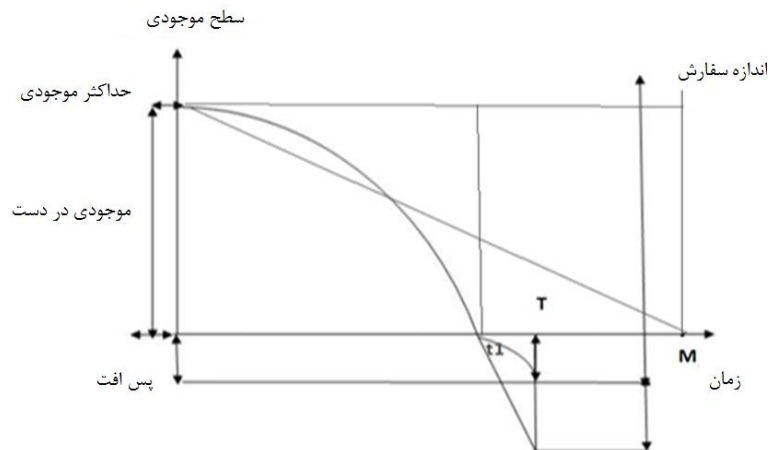
$$\begin{aligned}
 TC_a = & TC_f + IE_1 - TC_h - TC_d - TC_o - TC_s - TC_p - IC \\
 = & \frac{P}{T} \left(at_1 + \frac{bt_1^2}{2} + \frac{ct_1^3}{3} \right) + PI_e Ma + \frac{PI_e a M t_1}{T} - \frac{PI_e b T}{2} \\
 & + \frac{PI_e M t_1^2}{2T} - PI_e b M t_1 - \frac{PI_e M T^2}{3} + \frac{PI_e M c t_1^3}{3T} \\
 & + PI_e M c T t_1 + PI_e M c t_1^2 + \frac{PI_e a M^2}{2T} + \frac{PI_e b M^3}{3T} + \frac{PI_e c M^4}{4T} \\
 & - \frac{hat_1^2}{2T} - \left(\frac{t_1^3 h b}{2T} + \frac{t_1^3 c h}{3\theta T} \right) - t_1^4 \left(\frac{h c}{2T} \right) - \frac{A}{T} - \frac{a \theta C t_1^2}{2T} \\
 & - \frac{Cb \theta t_1^2}{T} - \frac{Cb \theta t_1^3}{2T} - \frac{Cc \theta t_1^4}{2T} - aC - \frac{bCT}{2} + C b t_1 - \frac{Cc T^2}{3} \\
 & + Cc T t_1 - Cc t_1^2 + \frac{Cct_1^3}{3T} - \frac{\pi a T}{2} - \frac{\pi a t_1^2}{2T} + \pi a t_1 - \frac{\pi b T^2}{6} \\
 & + \frac{\pi T t_1}{2} - \frac{b \pi t_1^2}{2} + \frac{\pi t_1^3}{6T} - \frac{\pi c T^3}{12} + \frac{\pi t_1^3}{3} - \frac{\pi T t_1^2}{2} + \frac{\pi T^2 t_1}{3} \\
 & - \frac{\pi t_1^4}{12T} - \frac{C_d a \theta^2}{2T} t_1^2 - \left(\frac{C_d b \theta^2}{2T} + \frac{\theta C_d c}{3T} \right) t_1^3 - \frac{C_d c \theta^2}{2T} t_1^3 \\
 & - \frac{CI_c a t_1^2}{2T} - \frac{CI_c a M^2}{2T} + \frac{CI_c a M t_1}{T} - \frac{CI_c b t_1^3}{2T} - \frac{CI_c b M^2 t_1}{2T} \\
 & + \frac{CI_c b M t_1^2}{T} + \frac{CI_c c t_1^2}{2T} + \frac{CI_c c M^2}{2T} - \frac{2CI_c c M t_1}{2T} - \frac{CI_c 2c t_1^3}{2T} \\
 & + \frac{T}{CI_c c M t_1^2} - \frac{\theta T}{CI_c c t_1^4} - \frac{\theta T}{CI_c c M^2 t_1^2} + \frac{\theta T}{CI_c c M t_1^3} - \frac{3\theta T}{CI_c c M^3}
 \end{aligned} \quad (۲۴)$$

حالت (b): $M > t_1$: زمانی که هزینه پرداخت معوقه پس از t_1 پرداخت می‌شود، هزینه سرمایه و بهره پرداختی صفر است؛ زیرا هزینه کالاهای موجود در انبار پرداخت نشده است. در این حالت فرض می‌شود که درآمد حاصل از فروش محصولات در بانک نگهداری می‌شود و به آن سود تعلق می‌گیرد. با توجه به شکل ۳ و مساحت زیر نمودار، این بهره دریافتی در هر سال محاسبه می‌شود (رابطه ۲۵). برای تسهیل در انجام محاسبات، مساحت زیر نمودار به سه قسمت تقسیم شده است.

$$IE2 = \frac{PI_e}{T} [I_b M + (M - t_1)R(t_1)t_1 + \int_0^M R(t)t_1 dt]$$

$$IE2 = PI_e a + \frac{2aMt_1}{T} + \frac{bMt_1^2}{2T} - \frac{4cMt_1^3}{3T} - \frac{bMT}{2} - \frac{cMT^2}{3} + cMTt_1 - cMt_1^2 - \quad (25)$$

$$\frac{at_1^2}{T} - \frac{bt_1^3}{T} - \frac{ct_1^4}{T} + \frac{aM^2}{2T} + \frac{bM^3}{3T} + \frac{cM^4}{3T}$$



شکل ۳. نمایش بهره‌برداختی و دریافتی وقتی $M > t_1$

در نهایت تابع مدل کنترل سیستم موجودی توسط رابطه ۲۶، نشان داده شده است.

$$TCb = TCf + IE1 - TCh - TCd - TCo - TCs - IC$$

$$TCb = \frac{2aM}{T} + \frac{bMt_1}{T} + \frac{4cMt_1^2}{T} - bM + cMT - 2cMt_1 - \frac{2at_1}{T} - \frac{3bt_1^2}{T}$$

$$- \frac{4ct_1^3}{T} + \frac{Pa}{T} + \frac{Pct_1^2}{T} - \frac{a\theta Ct_1}{T} - \frac{2Cb\theta t_1}{T} - \frac{3Cb\theta t_1^2}{2T}$$

$$- \frac{2Cc\theta t_1^3}{T} + Cb - CcT - 2Cct_1 - \frac{hat_1}{T} - \frac{3hbt_1^2}{2T} \quad (26)$$

$$+ \frac{ch\theta t_1^2}{\theta T} - \frac{2hct_1^3}{T} - \frac{\pi at_1}{T} + \pi a + \frac{\pi T}{2} - b\pi t_1 + \frac{\pi bt_1^2}{2T}$$

$$+ \pi t_1^2 - Tt_1 + \frac{\pi T^2}{3} - \frac{\pi t_1^3}{3T} - \frac{C_d a \theta^2 t_1}{T} - \frac{3C_d b \theta^2 t_1^2}{2T}$$

$$+ \frac{\theta C_d c t_1^2}{T} - \frac{3C_d \theta^2 t_1^2}{2T}$$

روش حل دقیق برای مدل پیشنهادی. برای یافتن جواب بهینه مدل ریاضی پیشنهادی، ابتدا مقعربودن تابع هدف بررسی شده و در ادامه جواب بهینه متغیرهای تصمیم، یعنی T و t_1 ، بررسی می‌شود.

اثبات تفعر تابع هدف حالت اول. به منظور بررسی مقربودن توابع سود، ابتدا عبارت ماتریس هیشین هر یک از توابع محاسبه می‌شود. در مورد تابع هدف حالت اول، وقتی $(M < t_1)$ خواهیم داشت (رابطه ۲۷):

$$THC(t_1, T) = [t_1 \quad T] \begin{bmatrix} \frac{\partial^2 TC}{\partial t_1^2} & \frac{\partial^2 TC}{\partial t_1 \partial T} \\ \frac{\partial^2 TC}{\partial T \partial t_1} & \frac{\partial^2 TC}{\partial T^2} \end{bmatrix} \begin{pmatrix} t_1 \\ T \end{pmatrix} \quad (27)$$

با توجه به مشتق‌های جزئی محاسبه شده $THC(t_1, T)$ به صورت رابطه ۲۸، خواهد بود:

$$\begin{aligned} THC(t_1, T) &= [t_1 \quad T] \begin{bmatrix} \frac{\partial^2 TC}{\partial t_1^2} & \frac{\partial^2 TC}{\partial t_1 \partial T} \\ \frac{\partial^2 TC}{\partial T \partial t_1} & \frac{\partial^2 TC}{\partial T^2} \end{bmatrix} \begin{pmatrix} t_1 \\ T \end{pmatrix} \\ &= \frac{2T^2\pi}{3} + \pi t_1^3 - Pat_1^2 - Pct_1^3 - 2I_e MT - \frac{2Cbt_1^2}{T} + \frac{\pi t_1}{2} \\ &\quad + \frac{2CcI_c Mt_1}{T} - \frac{2cht_1^3}{T} + \frac{a\theta Ct_1^3}{T} - \frac{2Cb\theta t_1^2}{T} - \frac{hat_1^2}{T} - \frac{\pi at_1^2}{T} \\ &\quad - \frac{2TPI_e M^3 b}{3} + \frac{C_d a \theta^2 t_1^2}{T^2} - \frac{3Cb\theta t_1^2}{2T} + \frac{3hbt_1^2}{2T} - hbt_1^3 \\ &\quad - aC\theta t_1^2 \leq 0 \end{aligned} \quad (28)$$

با توجه به اینکه پارامترهای مسئله همواره بزرگ‌تر یا مساوی صفر هستند، بدیهی است عبارت بالا همواره کوچک‌تر از صفر است؛ در نتیجه تابع هدف همواره مقعر است.

اثبات تفعر تابع هدف حالت دوم. به منظور بررسی مقربودن توابع سود ابتدا عبارت ماتریس هیشین هر یک از توابع محاسبه می‌شود. در مورد تابع هدف حالت دوم، وقتی $(M > t_1)$ خواهیم داشت:

$$\begin{aligned} THC(t_1, T) &= [t_1 \quad T] \begin{bmatrix} \frac{\partial^2 TC}{\partial t_1^2} & \frac{\partial^2 TC}{\partial t_1 \partial T} \\ \frac{\partial^2 TC}{\partial T \partial t_1} & \frac{\partial^2 TC}{\partial T^2} \end{bmatrix} \begin{pmatrix} t_1 \\ T \end{pmatrix} \\ &= -Cc\theta t_1^2 + \frac{hbt_1^2 T}{2} - Pat_1 + \frac{bMt_1^2}{2T} - \frac{C_d \theta ct_1^3}{3} - Cb\theta T t_1^3 \\ &\quad + \frac{Cb\theta}{2T} - \frac{2cMt_1^3}{3} - hcTt_1^3 - \frac{bMt_1^2}{2} \leq 0 \end{aligned} \quad (29)$$

با توجه به اینکه پارامترهای مسئله همواره بزرگ‌تر یا مساوی صفر هستند، بدیهی است عبارت بالا همواره کوچک‌تر از صفر است؛ در نتیجه تابع هدف همواره مقعر است. با توجه به اثبات، تابع هدف تابعی مقعر است؛ بنابراین می‌توان با مشتق‌گرفتن از تابع هدف، مقادیر بهینه متغیرهای تصمیم‌گیری، یعنی t_1^* و T^* را به‌دست آورد؛ از این‌رو:

• حالت اول (a): برای به‌دست‌آوردن مقادیر متغیرهای تصمیم‌گیری، مشتق اول تابع هدف اول (TC_a) برابر صفر قرار می‌گیرد و این مقادیر استخراج می‌شود:

$$a_1 = -\frac{2Cc\theta}{T} - \frac{2hc}{T} - \frac{\pi}{(3T)} - \frac{2CI_c c}{T} \quad (30)$$

$$a_2 = \frac{PI_e M c}{T} + \frac{Pc}{T} - \frac{3Cb\theta}{(2T)} - \frac{3hb}{(2T)} + \frac{ch\theta}{(\theta T)} + \frac{\pi b}{(2T)} + \pi - \frac{3C_d b \theta^2}{(2T)} + \frac{\theta C_d c}{T} - \frac{3C_d \theta^2}{(2T)} - \frac{3CI_c b}{(2T)} - \frac{2CI_c c}{(\theta T)} + \frac{3CI_c c M}{T} \quad (31)$$

$$a_3 = \left(\frac{PI_e M a}{T} - PI_e M b + PI_e M c T + \frac{Pa}{T} + Cb + CcT + \pi a + \frac{\pi T}{2} + \frac{\pi T^2}{3} + \frac{CI_c a M}{T} - \frac{CI_c b M^2}{(2T)} - \frac{2CI_c c M}{(\theta T)} \right) \quad (32)$$

$$t_{1a}^* = \sqrt[3]{\left(\frac{a_1}{2a_2} + \frac{a_3^3}{27a_2^3} \right)^2 + \frac{a_3^6}{27a_2^3} - \frac{a_3}{3a_2} + \frac{a_3^2}{9a_2^2 \left(\frac{a_1}{2a_2} \right)} + \left(\frac{a_3^3}{27a_2^2} \right)^2 + \sqrt{\frac{a_2^3}{27a_2^6}}} \quad (33)$$

برای به‌دست‌آوردن T^* نیز در این حالت خواهیم داشت:

$$a_1 = -Pat_1 - \frac{Pbt_1^2}{2} - \frac{Pct_1^3}{3} - PI_e Mat_1 - \frac{PI_e Mt_1^2}{2} - \frac{PI_e Mct_1^3}{3} - \frac{PI_e M^2 a}{2} - \frac{PI_e M^3 b}{3} - \frac{PI_e M^4 c}{4} + \frac{a\theta Ct_1^2}{2} + Cb\theta t_1^2 + \frac{Cb\theta t_1^3}{2} + \frac{Cc\theta t_1^4}{2} - \frac{Cct_1^3}{3} + A + \frac{hat_1^2}{2} + \frac{hbt_1^3}{2} + \frac{hct_1^4}{2} - \frac{t_1^3 Ch}{3\theta} + \frac{\pi at_1^2}{2} - \frac{\pi bt_1^3}{6} + \frac{\pi t_1^4}{2} + \frac{C_d a \theta^2 t_1^2}{2} + \frac{C_d b \theta^2 t_1^3}{2} - \frac{C_d \theta ct_1^3}{2} + \frac{C_d \theta^2 ct_1^3}{2} + \frac{CI_c at_1^2}{2} + CI_c a M t_1 + \frac{CI_c bt_1^3}{2} + \frac{CI_c b M^2 t_1}{2} - CI_c b M t_1^2 - \frac{CI_c ct_1^2}{\theta} - \frac{CI_c c M^2}{\theta} + \frac{2CI_c c M t_1}{\theta} + \frac{2CI_c ct_1^3}{3\theta} - \frac{CI_c c M t_1^2}{\theta} + \frac{CI_c ct_1^4}{2} + \frac{CI_c c M^2 t_1^2}{2} - CI_c c M t_1^3 + \frac{CI_c c M^3}{3\theta} \quad (34)$$

$$a_2 = \frac{2PI_e M}{3} - \frac{2Cc}{3} + \frac{2\pi t_1}{3} \quad (35)$$

$$a_3 = -\frac{bC}{2} - \frac{\pi a}{2} \quad (۳۶)$$

$$T_a^* = \left(\frac{a_1}{2a_2} + \frac{a_3^3}{27a_2^3}\right)^2 - \sqrt{\frac{a_3^6}{729a_2^6} + \frac{a_1}{2a_2}} + \sqrt[3]{\frac{a_3^3}{27a_2^3} - \frac{a_3}{3a_2} + 27a_2^3} + \sqrt{\frac{a_3^6}{729a_2^6} + \frac{a_1}{2a_2} + \frac{a_3^3}{27a_2^3}} \quad (۳۷)$$

• حالت دوم (b): برای به دست آوردن مقادیر متغیرهای تصمیم‌گیری مشتق اول تابع هدف دوم (TC_b) برابر صفر قرار می‌گیرد و این مقادیر استخراج می‌شود:

$$a_1 = -\frac{4c}{T} - \frac{2Cc\theta}{T} - \frac{2hc}{T} - \frac{\pi}{3T} \quad (۳۸)$$

$$a_2 = \frac{4cM}{T} - \frac{3b}{T} + \frac{Pc}{T} - \frac{3Cb\theta}{2T} - \frac{3hb}{2T} + \frac{ch\theta}{\theta T} + \frac{\pi b}{2T} + \pi - \frac{3C_d b \theta^2}{2T} + \frac{\theta C_d c}{T} - \frac{3C_d \theta^2}{2T} \quad (۳۹)$$

$$a_3 = \frac{bM}{T} - 2cM - \frac{2a}{T} - \frac{a\theta C}{T} - \frac{2Cb\theta}{T} - 2Cc - \frac{ha}{T} - \frac{\pi a}{T} - b\pi - \pi T - \frac{C_d a \theta^2}{T} \quad (۴۰)$$

$$t_{1b}^* = \sqrt[3]{\left(\frac{a_1}{2a_2} + \frac{a_3^3}{27a_2^3}\right)^2 + \frac{a_3^6}{27a_2^3} - \frac{a_3}{3a_2} + \frac{a_3^2}{9a_2^2} + \left(\frac{a_3^3}{27a_2^3}\right)^2} + \sqrt{\frac{a_3^3}{27a_2^3}} \quad (۴۱)$$

$$a_1 = -2aMt_1 - \frac{bMt_1^2}{2} - \frac{4cMt_1^3}{3} + at_1^2 + bt_1^3 + ct_1^4 - \frac{aM^2}{2} - \frac{bM^3}{3} - \frac{cM^4}{3} - Pat_1 - \frac{Pbt_1^2}{2} - \frac{Pct_1^3}{3} + \frac{a\theta Ct_1^2}{2} + Cb\theta t_1^2 + \frac{Cb\theta t_1^3}{3} + \frac{Cc\theta t_1^4}{2} - \frac{Cct_1^3}{3} + A + \frac{hat_1^2}{2} + \frac{hbt_1^3}{2} + \frac{hct_1^4}{2} - \frac{t_1^3 Ch}{3} + \frac{\pi at_1^2}{2} - \frac{\pi bt_1^3}{3} + \frac{\pi t_1^4}{2} + \frac{C_d a \theta^2 t_1^2}{2} + \frac{C_d b \theta^2 t_1^3}{2} - \frac{3\theta}{3} + \frac{C_d \theta^2 ct_1^3}{2} \quad (۴۲)$$

$$a_2 = -\frac{2cM}{3} + cM - \frac{2Cc}{3} + \frac{2\pi t_1}{3} \quad (۴۳)$$

$$a_3 = -\frac{bM}{2} - \frac{bC}{2} - \frac{\pi a}{2} \quad (۴۴)$$

$$T_b^* = \left(\frac{a_1}{2a_2} + \frac{a_3^3}{27a_2^3}\right)^2 - \sqrt{\frac{a_3^6}{729a_2^6} + \frac{a_1}{2a_2}} + \sqrt[3]{\frac{a_3^3}{27a_2^3} - \frac{a_3}{3a_2} + 27a_2^3} + \sqrt{\frac{a_3^6}{729a_2^6} + \frac{a_1}{2a_2} + \frac{a_3^3}{27a_2^3}} \quad (۴۵)$$

- الگوریتم حل مسئله.** با استفاده از الگوریتم معرفی شده در گام‌های زیر که توسط آگروال و جگی (۱۹۹۵)، ارائه شده است، مقادیر بهینه متغیرهای t_1^* و T^* تعیین می‌شوند [۲]:
۱. اگر $M \leq t_{1a}$ و یا اگر $M > t_{1b}$ باشد، آنگاه $TC_a(t_{1a}, T_a)$ و $TC_b(t_{1b}, T_b)$ را با هم مقایسه کنید. اگر $TC_a(t_{1a}, T_a) \leq TC_b(t_{1b}, T_b)$ باشد $t_1^* = t_{1b}$ و $T^* = T_b^*$ ؛ در غیر این صورت، $T^* = T_a^*$ و $t_1^* = t_{1a}$ را قرار دهید.
 ۲. اگر $M \leq t_{1a}$ و $M \leq t_{1b}$ باشد، آنگاه t_{1b} را برابر M قرار دهید و با استفاده از رابطه ۴۵، مقدار T_b را به دست آورید؛ سپس مقدار $TC_a(t_{1a}, T_a)$ و $TC_b(t_{1b}, T_b)$ را به ازای مقدار جدید T_b با هم مقایسه کنید. اگر $TC_a(t_{1a}, T_a) \leq TC_b(t_{1b}, T_b)$ باشد، $t_1^* = t_{1b}$ و $T^* = T_b^*$ ؛ در غیر این صورت، $T^* = T_a^*$ و $t_1^* = t_{1a}$ را قرار دهید.
 ۳. اگر $M > t_{1a}$ و $M > t_{1b}$ باشد، آنگاه t_{1b} را برابر M قرار دهید و با استفاده از رابطه ۳۷، مقدار T_a را به دست آورید؛ سپس مقدار $TC_a(t_{1a}, T_a)$ و $TC_b(t_{1b}, T_b)$ را به ازای مقدار جدید T_a با هم مقایسه کنید. اگر $TC_a(t_{1a}, T_a) \leq TC_b(t_{1b}, T_b)$ باشد، $t_1^* = t_{1b}$ و $T^* = T_b^*$ ؛ در غیر این صورت، $T^* = T_a^*$ و $t_1^* = t_{1a}$ را قرار دهید.
 ۴. اگر $M > t_{1a}$ و یا اگر $M \leq t_{1b}$ باشد، آنگاه t_{1b} را برابر M قرار دهید و با استفاده از رابطه ۳۷، مقدار T_a را به دست آورید؛ سپس مقدار $TC_a(t_{1a}, T_a)$ و $TC_b(t_{1b}, T_b)$ را به ازای مقدار جدید T_a با هم مقایسه کنید. اگر $TC_a(t_{1a}, T_a) \leq TC_b(t_{1b}, T_b)$ باشد، $t_1^* = t_{1b}$ و $T^* = T_b^*$ ؛ در غیر این صورت، $T^* = T_a^*$ و $t_1^* = t_{1a}$ را قرار دهید.

۴. تحلیل داده‌ها و یافته‌های پژوهش

مطالعه موردی. برای بررسی مدل اقدام به اجرای مدل بر روی یک شرکت پخش فرآورده‌های لبنی شده است که محصول موردبررسی بستنی است. شرکت یادشده، کالای فسادپذیر را از تأمین‌کننده دریافت می‌کند و به فروش می‌رساند. محصول موردبررسی دارای تقاضایی از نوع درجه دو با رشد مثبت است؛ به طوری که این محصول در اوایل تابستان دارای تقاضایی رو به رشد است و بعد از فصل تابستان تقاضای آن کم می‌شود. در حال حاضر شرکت موردبررسی سیاست مدونی برای سفارش‌دهی کالا ندارد و با توجه به تقاضای مشتری سعی در سفارش کالا دارد و در بسیاری از مواقع یا با کمبود کالا به دلیل حجم تقاضای بالا یا با فاسدشدن محصولات به دلیل حجم زیاد انبار، مواجه می‌شود.

با توجه به سوابق آماری مربوط به گزارش‌های فروش نرخ تقاضا توزیع درجه دوم و اعداد ثابت به ترتیب a ، b و c برابر با ۱۰۰۰، ۰/۰۵ و ۸ به دست آمده است. با بررسی‌های انجام شده، ضریب فساد کالا (θ) برای کالای تحت بررسی مقدار ثابت و مشخص داشته و برابر با ۰/۰۰۸

درصد از کل موجودی در دست در واحد زمان است؛ همچنین تأمین‌کننده برای این شرکت فروش، سیاست پرداخت معوقه در نظر می‌گیرد؛ یعنی از زمان تحویل کالا به فروشنده $0/08$ سال مهلت داده می‌شود تا هزینه کالای خریداری‌شده را پرداخت کرده و اقدام به تسویه حساب نهایی کند (M). در صورت مواجهه با کمبود، مشتریان شرکت پخش تا زمان رسیدن سفارش خود منتظر می‌مانند؛ اما با توجه به اینکه این امر برای آن‌ها خوشایند نیست، موجب کاهش اعتبار شرکت می‌شود. هزینه این بدنامی به نام هزینه کمبود به‌ازای هر واحد در واحد زمان 8 واحد پولی و قیمت فروش هر واحد کالا نیز برابر با 40 واحد پولی است.

هزینه انتقال کالا از انبار تأمین‌کننده به انبار شرکت (هزینه سفارش‌دهی) به عهده شرکت فروشنده بوده و برابر با 100 واحد پولی برای هر سفارش است. فروشنده هر واحد کالا را با قیمت 25 واحد پولی خریداری می‌کند؛ همچنین به‌دلیل اعتبار شرکت می‌تواند از سیاست پرداخت معوقه با شرکت تأمین‌کننده استفاده کند؛ به‌طوری‌که نرخ بهره پرداختی برابر $0/12$ در واحد زمان و نرخ بهره دریافتی برابر با $0/15$ در واحد زمان است.

نتایج و تحلیل حساسیت. در این بخش نتایج حل مدل پیشنهادی برای نمونه موردی تحت بررسی به همراه تحلیل حساسیت نتایج و توصیه‌های مدیریتی ارائه خواهد شد. هدف، یافتن مقدار بهینه سفارش‌دهی (Q^*)، طول دوره (T^*) و طولی از دوره است که مقدار موجودی مثبت است (t_1^*). هدف فروشنده این است که مجموع هزینه‌های مرتبط با موجودی کمینه شود. با توجه به اطلاعات یادشده و با استفاده از روش حل ارائه‌شده در این پژوهش، سیاست بهینه سفارش‌دهی برای فروشنده تعیین می‌شود که نتایج حل در جدول ۲، نشان داده شده است.

جدول ۲. نتایج حل مدل پیشنهادی با استفاده از الگوریتم حل دقیق

متغیر	مقدار محاسبه شده
t_1^*	$0/8311 \rightarrow M \leq t_1^*$
T^*	$0/2024$
Q^*	$201/2693$

برای بررسی مدل پیشنهادی، در جدول ۳، هزینه‌ها و درآمدها در دو حالت وضع موجود و مدل پیشنهادی مقایسه شده‌اند. با توجه به این جدول، میزان بهبود در تابع هدف به میزان 6 درصد است که با بررسی‌های انجام‌شده این بهینه‌سازی نتیجه استفاده از اعتبار شرکت در استفاده از سیاست معوقه و همچنین کاهش در هزینه‌ها، از جمله هزینه نگهداری، فساد و هزینه سفارش‌دهی است.

جدول ۳. مقایسه هزینه‌های وضع موجود با مدل پیشنهادی

تابع هدف (سود)	هزینه‌ها (نگهداری، فساد، سفارش‌دهی، بهره پرداختی)	درآمدها (هزینه‌های فروش و بهره دریافتی)	وضع موجود
۷۴/۸	۱۱۲/۳	۱۸۷/۱	وضع موجود
۷۹/۳	۱۲۰/۴	۱۹۹/۷	مدل پیشنهادی
%۶/۰۲	%۷/۲۱	%۶/۷۳	میزان بهبود

تغییر در مقادیر برخی از پارامترهای کلیدی مسئله تحت بررسی، موجب بروز عدم قطعیت در فرایند تصمیم‌گیری می‌شود. به منظور بررسی این تغییرات و تأثیر آن‌ها بر تصمیم‌های اتخاذ شده، تحلیل حساسیت، ابزار بسیار مفیدی است. جدول‌های ۴ تا ۹، به ترتیب نشان‌دهنده تغییر در سطوح مقادیر پارامترهای کلیدی مسئله و بررسی تأثیر آن بر نتایج حل هستند.

جدول ۴. نتایج حل مسئله نمونه موردی به‌ازای مقادیر مختلف پارامتر تقاضا

a	b	c	t_1	T	TC_a	TC_b	Q
۱۵۰۰	۰/۰۹	۰/۰۵	۰/۱۱۷۰	۰/۲۰۱۳	۸۰/۵۳	۱۲۲/۱۱	۲۰۴/۵۱
۱۷۰۰	۰/۱۰	۰/۱۰	۰/۱۱۰۰	۰/۲۰۴۳	۸۴/۲۶	۱۲۹/۲۳۶	۲۱۵/۳۴
۱۸۰۰	۰/۲۰	۰/۱۵	۰/۱۰۹۵	۰/۲۱۶۴	۸۵/۶۳	۱۳۰/۱۱	۲۱۶/۸۴

جدول ۵. نتایج حل مسئله نمونه موردی به‌ازای مقادیر مختلف پارامتر نرخ فساد

θ	t_1	T	TC_a	TC_b	Q
۰/۰۱۰	۰/۱۱	۰/۳۰۰	۸۶/۴	۱۱۶/۵۹	۱۷۱/۲۳
۰/۰۱۵	۰/۱۰	۰/۲۸۰	۸۰/۳	۱۱۰/۱۴	۱۷۲/۶۳
۰/۰۲۰	۰/۹۸	۰/۲۶۹	۷۹/۵	۹۸/۶۳	۱۸۹/۳۵

جدول ۶. نتایج حل مسئله نمونه موردی به‌ازای مقادیر مختلف هزینه نگهداری

h	t_1	T	TC_a	TC_b	Q
۲۰	۰/۲۲۶	۰/۳۲۶	۸۰/۶۵	۲۰۱/۳۲	۱۵۶/۳۲
۲۵	۰/۳۱۱	۰/۳۸۸	۷۶/۳۲	۱۸۶/۳۲	۱۵۰/۳۰
۳۰	۰/۳۲۲	۰/۳۹۸	۷۳/۳۶	۱۸۰/۶۳	۱۴۹/۲۳

جدول ۷. نتایج حل مسئله نمونه موردی به‌ازای مقادیر مختلف هزینه سفارش‌دهی

A	t_1	T	TC_a	TC_b	Q
۱۵۰	۰/۱۱۷	۰/۲۲۳	۷۰/۰۰	۲۱۱/۵	۱۷۶/۳۰
۲۰۰	۰/۱۲۳	۰/۲۴۳	۶۹/۰۰	۳۰۱/۰	۱۷۶/۵۴
۲۵۰	۰/۱۲۲	۰/۲۳۴	۶۵/۸۹	۲۸۵/۳	۱۷۰/۱۰

جدول ۸. نتایج حل مسئله نمونه موردی به‌ازای مقادیر مختلف نرخ بهره دریافتی

i_e	t_1	T	TC_a	TC_b	Q
۰/۱۵	۰/۱۲۴	۰/۲۲۸	۸۰/۶۴	۲۲۶/۷۹	۲۲۱/۳۲
۰/۲۰	۰/۱۱۶	۰/۲۳۶	۸۰/۱۶	۲۱۳/۴۶	۲۱۴/۳۶
۰/۲۵	۰/۱۲۵	۰/۲۲۴	۸۹/۲۳	۲۳۱/۱۴	۲۲۶/۲۵

جدول ۹. نتایج حل مسئله نمونه موردی به‌ازای مقادیر مختلف نرخ بهره پرداختی

i_c	t_1	T	TC_a	TC_b	Q
۰/۱۴	۰/۱۱۷	۰/۳۱۱	۷۵/۱۴	۲۳۶/۱۲	۲۰۱/۶۵
۰/۱۹	۰/۱۱۲	۰/۲۲۴	۷۹/۰۰	۲۰۹/۴۷	۲۴۱/۱۲
۰/۲۵	۰/۱۲۳	۰/۳۳۰	۷۶/۴۳	۲۳۲/۶۵	۲۰۰/۰۰

با توجه به تحلیل حساسیت انجام‌شده می‌توان تأثیر تغییر در پارامترهای مسئله را بر مقادیر بهینه متغیرهای تصمیم مشاهده کرد و به درستی مدل و نحوه عملکرد و روش حل مسئله پی برد و نیز از چگونگی تأثیر نوسانات پارامترها بر سیاست سفارش‌دهی اطلاعاتی کسب کرد.

با توجه به جدول ۵، هرچه نرخ فساد کالا افزایش یابد، کالا در مدت‌زمان کمتری به پایان می‌رسد؛ بنابراین باید میزان سفارش در هر بار سفارش‌دهی را کاهش و در مقابل، تعداد دفعات سفارش‌دهی را افزایش داد تا از فساد محصول و افزایش هزینه جلوگیری شود. این اقدام باعث افزایش هزینه‌های سفارش‌دهی خواهد شد و به تبع سود نیز کاهش پیدا خواهد کرد. برای نمونه، نتایج نشان می‌دهند که با افزایش متوسط ۱۰ درصدی در نرخ فسادپذیری محصولات، متوسط سود کل سیستم موجودی نزدیک به ۱۵/۴ درصد کاهش و اندازه سفارش نزدیک به ۱۰/۵ درصد افزایش می‌یابد. در جدول ۶ مشاهده می‌شود که هر چه هزینه نگهداری هر واحد کالا افزایش یابد، میزان سفارش در هر بار سفارش‌دهی کاهش می‌یابد و در نتیجه سود نیز کاهش پیدا خواهد کرد. حساسیت تابع سود به تغییر در هزینه‌های سفارش‌دهی کمتر از تغییر در سطح نرخ فسادپذیری است؛ به طوری که با افزایش ۵۰ درصدی در هزینه‌های ثابت نگهداری برای واحد کالا، تنها حدود ۱۰ درصد کاهش در سود کل سیستم موجودی مشاهده می‌شود.

در جدول ۷، نتایج حل مسائل نمونه تحت بررسی با تغییر در سطح پارامتر هزینه سفارش‌دهی نشان داده شده است. نتایج جدول ۵، تأکید می‌کند که با افزایش هزینه سفارش‌دهی، دوره بازپرسی نیز افزایش می‌یابد که این مسئله امری طبیعی است. برای مثال، نتایج نشان می‌دهد که با افزایش ۶۶ درصدی در هزینه‌های سفارش‌دهی، حدود ۶ درصد کاهش در متوسط سود در شرایط پرداخت قبل از موعد مقرر مشاهده می‌شود. خریدار ترجیح می‌دهد به علت بالابودن هزینه سفارش‌دهی، موجودی را مدت‌زمان بیشتری در دست داشته باشد تا

بدین‌وسیله دفعات کمتری سفارش دهد. با افزایش هزینه سفارش‌دهی حجم سفارش‌دهی نیز افزایش می‌یابد تا تعداد دفعات کمتری سفارش داده شود. حدود ۵۰ درصد افزایش در مقادیر نرخ بهره دریافتی نیز به افزایش ۱۰ درصدی در متوسط سود در شرایط پرداخت قبل از موعد مقرر منجر می‌شود. در نهایت مشاهده می‌شود که رفتار تابع سود سیستم موجودی دارای حساسیت بسیار پایینی در برابر تغییر در نرخ بهره پرداختی است و با ایجاد تغییرات شدید (نظیر رشد ۸۰ درصدی در مقدار نرخ بهره پرداختی)، متوسط سود کل سیستم در حالت هر دو سیاست سود هنگام پرداخت قبل و بعد از موعد مقرر تغییر چندانی نخواهد داشت.

۵. نتیجه‌گیری و پیشنهادها

بررسی مبانی نظری موضوع نشان داد که سه مشخصه بررسی ماهیت فسادپذیر بودن کالا، کمبود پس‌افت و اعتبار تجاری می‌تواند بر کارایی مدل‌های برنامه‌ریزی و کنترل موجودی و در نهایت بر اثربخشی تصمیم‌های مربوطه تأثیرگذار باشد؛ از این‌رو در این پژوهش اقدام به در نظر گرفتن توأمان مشخصه‌های یادشده در توسعه یک مدل کنترل موجودی و سپس ارائه روش حل کارا برای حل مدل پیشنهادی به صورت دقیق شده است. در این پژوهش، مدل کنترل موجودی برای کالای فسادپذیر با تقاضای کوادراتیک وابسته به زمان، با در نظر گرفتن کمبود پس‌افت و اعتبار تجاری (زمان پرداخت هزینه معوقه) ارائه شده است. پس از به دست آوردن عوامل هزینه‌ای اساسی تأثیرگذار بر کنترل موجودی‌ها و به دست آوردن تابع سود کل، مقعربودن تابع نسبت به متغیرهای تصمیم مسئله بررسی شده است. با استفاده از بهینه‌سازی ریاضی، جواب بهینه مدل پیشنهادی به طور دقیق محاسبه شده است. به منظور بررسی نحوه عملکرد مدل، یک مثال عددی ارائه شده و در نهایت تحلیل حساسیت بر روی تغییر در مقادیر پارامترهای کلیدی مدل، نظیر نرخ فساد، تقاضا، بهره پرداختی و دریافتی انجام شده است. نتایج محاسباتی حاکی از کارایی مدل پیشنهادی است. نتایج نشان می‌دهند که همواره با افزایش نرخ فساد، سوددهی کالا کاهش و میزان هزینه‌های سیستم موجودی افزایش می‌یابد؛ همچنین با افزایش نرخ تقاضا، سود تابع افزایش می‌یابد؛ بنابراین بهتر است با به کارگیری روش‌های مناسب نگهداری کالا و کاهش نرخ فساد تا حد امکان، هزینه‌های سیستم موجودی کاهش داد؛ همچنین با به کارگیری روش‌های بازاریابی مناسب که به افزایش تقاضای و کاهش نرخ فسادپذیری محصول منجر می‌شود، می‌توان بر میزان تقاضای محصولات تأثیر گذاشت که کاهش سفارش‌دهی و افزایش سود محصول را به دنبال خواهد داشت؛ به علاوه مشاهده می‌شود که هرچه نرخ فسادپذیری کالا افزایش یابد، اندازه سفارش در هر بار سفارش کاهش می‌یابد که خود سبب افزایش تعداد دفعات سفارش‌دهی می‌شود و در نهایت از فساد محصول و کاهش فروش و در نتیجه کاهش سوددهی

جلوگیری می‌کند.

با توجه به اهمیت مقوله مدیریت تقاضا در برنامه‌ریزی کنترل موجودی، ترکیب انواع تقاضا، مانند تقاضای وابسته به قیمت، تقاضای وابسته به تورم، تقاضای وابسته به سطح موجودی و تقاضاهای ترکیبی می‌تواند به‌عنوان یکی از زمینه‌های پژوهش‌های آتی، جالب‌توجه باشد. یکی دیگر از زمینه‌های پژوهش‌های کاربردی، در نظر گرفتن متغیر تصمیم‌گذاری در برنامه‌ریزی کنترل موجودی و تعیین قیمت فروش بهینه، علاوه بر تعیین اندازه انباشته بهینه و میزان کمبود است.

منابع

1. Abad, P. L. (2001). Optimal price and order size for a reseller under partial backordering. *Computers & Operations Research*, 28, 53-65.
2. Aggarwal S. P., & Jaggi C. K., (1995). Ordering policies of deteriorating items under permissible delay in payments. *Journal of the Operational Research Society*, 46(5), 658-662.
3. Aggarwal, S. P. (1978). A note on an order-level inventory model for a system with constant rate of deterioration. *Opsearch*, 15, 184-187.
4. Bakker, M., Riezebos, J., & Teunter, R. H. (2012). Review of inventory systems with deterioration since 2001. *European Journal of Operational Research*, 221, 275-284.
5. Balkhi, Z. T., & Benkherouf, L. (2004). On an inventory model for deteriorating items with stock dependent and time-varying demand rates. *Computers & Operations Research*, 31, 223-240.
6. Bhunia A. K., & Maiti, M. (1998). Deterministic inventory model for deteriorating items with finite rate of replenishment dependent on inventory level. *Computers & Operations Research*, 25(11), 997-1006.
7. Bhunia, A. K., & Maiti, M. (1999). An inventory model of deteriorating items with lot-size dependent replenishment cost and a linear trend in demand. *Applied Mathematical Modelling*, 23, 301-308.
8. Chakrabarty, T., Giri, B. C., & Chaudhuri, K. S. (1998). An EOQ model for items with weibull distribution deterioration, shortages and trended demand: an extension of philip's model. *Computers & Operations Research*, 25(7-8), 649-657.
9. Chang, C.-T. (2004). An EOQ model with deteriorating items under inflation when supplier credits linked to order quantity [J]. *International Journal of Production Economics*, 88, 307-316.
10. Cheikhrouhou, N., Sarkar, B., Ganguly, B., Malik, A.I., Balisten, R., & Lee, Y.H., (2017). Optimization of sample size and order size in an inventory model with quality inspection and return of defective items. *Ann. Oper. Res.* 265, 1-23.
11. Chu, P., & Chen, P. S. (2002). A note on inventory replenishment policies for deteriorating items in an exponentially declining market. *Computers & Operations Research*, 29, 1827-1842.
12. Chung K.-J. & Liao, J.-J. (2004). Lot-sizing decisions under trade credit depending on the ordering quantity. *Computers & Operations Research*, 31, 909-928.
13. Chung, K. J., & Liao, J.-J. (2006). The optimal ordering policy in a DCF analysis for deteriorating items when trade credit depends on the order quantity. *International Journal of Production Economics*, 100, 116-130.
14. Chung, K.-J. & Liao, J.-J. (2004). Lot-sizing decisions under trade credit depending on the ordering quantity. *Computers & Operations Research*, 31, 909-928.
15. Dye, C.-Y., & Ouyang, L.-Y. (2005). An EOQ model for perishable items under stock-dependent selling rate and time-dependent partial backlogging. *European Journal of Operational Research*, 163, 776-783.
16. Dye, C.-Y., Chang, H.-J., & Teng, J.-T. (2006). A deteriorating inventory model with time-varying demand and shortage-dependent partial backlogging. *European Journal of Operational Research*, 172, 417-429.

17. Dye, C.-Y. Hsieh, T.-P., & Ouyang. L.-Y. (2007). Determining optimal selling price and lot size with a varying rate of deterioration and exponential partial backlogging. *European Journal of Operational Research*, 181, 668-678.
18. Farughi, H., Khanlarzade, N., & Yegane, B. (2014). Pricing and inventory control policy for non- instantaneous deteriorating items with time-and price-dependent demand and partial backlogging. *Decision Science Letters*, 3(3), 325-334.
19. Ghare, P. M., & Schrader, G. F. (1963). A model for exponentially decaying inventory. *Journal of Industrial Engineering*, 14(5), 238-43.
20. Goyal, S. K., & Giri, B. C. (2001). Receipt trends in modeling of deteriorating inventory. *European Journal of Operational Research*, 134, 1-16.
21. Gu, F. W., & Zhou, S. Y. (2007). A replenishment policy for deteriorating items which are permissible delay in payment. *Logistics Technology*, 26(9), 48-51.
22. Gupta, R., & Vrat, P. (1994). Inventory model with multi-items under constraint systems for stock dependent consumption rate. *Operations Research*, 24, 41-42
23. Harris, F.W. (1913). How many parts to make at once, Factory. *The Magazine of Management*, 10(2), 135-136.
24. Hou, K.-L. (2006). An inventory model for deteriorating items with stock-dependent consumption rate and shortages under inflation and time discounting. *European Journal of Operational Research*, 168, 463-474.
25. Huang, K.-N., & Liao, J.-J. (2008). A simple method to locate the optimal solution for exponentially deteriorating items under trade credit financing. *Computers and Mathematics with Applications*, 56(4), 965-977.
26. Jamal, A. M. M., Sarker, B. R., & Wang, S. J. (2000). Optimal payment time for a retailer under permitted delay of payment by the wholesaler. *International Journal of Production Economics*, 66, 59-66.
27. Janssen, L., Claus, T., & Sauer, J. (2016). Literature review of deteriorating inventory models by key topics from 2012 to 2015. *International Journal of Production Economics*, 182, 86-112.
28. Jindal, P., & Solanki, A. (2016). Integrated vendor-buyer inventory models with inflation and time value of money in controllable lead-time. *Decision Science Letters*, 5(1), 81-94.
29. Kalpakam S., & Shanthi, S. (2000). A perishable system with modified base stock policy and random supply quantity. *Computers & Mathematics with Applications*. 39, 79-89.
30. Kalpakam S., & Shanthi, S. (2001). A perishable inventory system with modified (S-1, S) policy and arbitrary processing times. *Computers & Operations Research*, 28, 453-471.
31. Khanlarzade, N., Yegane, B., Kamalabadi, I., & Farughi, H. (2014). Inventory control with deteriorating items: A state-of-the-art literature review. *International Journal of Industrial Engineering Computations*, 5(2), 179-198.
32. Khanra, S., & Chaudhuri, K. S. (2003). A note on an order-level inventory model for a deteriorating item with time-dependent quadratic demand. *Computers & Operations Research*, 30, 1901-1916.
33. Kim, M. S., & Sarkar, B. (2017). Multi-stage cleaner production process with quality improvement and lead-time dependent ordering cost. *J. Clean. Prod.*, 144, 572-590.
34. Lashgari, M., Taleizadeh, A. A., & Ahmadi, A. (2016). Partial up-stream

advanced payment and partial down- stream delayed payment in a three-level supply chain. *Annals of Operations Research*, 238, 329-354.

35. Li, L.-F., Huang, P.-Q., & Luo, J.-W. (2004). A study of inventory management for deteriorating items. *Systems Engineering*, 22(3), 25-30.

36. Mahapatra, N. K. (2005). Decision process for multiobjective, multi-item production-inventory system via interactive fuzzy satisficing technique. *Computers and Mathematics with Applications*, 49, 805-821.

37. Mandal, B. N., & Phaujdar, S. (1989). An inventory model for deteriorating items and stock-dependent consumption rate. *Journal of the Operational Research Society*, 40, 483-488.

38. Mashud, A., Khan, M., Uddin, M., & Islam, M. (2018). A non-instantaneous inventory model having different deterioration rates with stock and price dependent demand under partially backlogged shortages. *Uncertain Supply Chain Management*, 6(1), 49-64.

39. Noh, J. S., Kin, J. S., & Sarkar, B. (2016). Stochastic joint replenishment problem with quantity discounts and minimum order constraints. *Res. Oper.* <https://doi.org/10.1007/s12351-016-0281-6>.

40. Ouyang, L. Y., Wu, K. S., & Yang, C. T. (2006). A study on an inventory model for non-instantaneous deteriorating items with permissible delay in payments. *Computers & Industrial Engineering*, 51, 637-651

41. P.-H. Hsu, H. M. Wee, & H.-M. Teng. (2007). Optimal ordering decision for deteriorating items with expiration date and uncertain lead time. *Computers & Industrial Engineering*, 52, 448-458.

42. Padmanabhan, G., & Vrat, P. (1995). EOQ models for perishable items under stock dependent selling rate. *European Journal of Operational Research*, 86(2), 281-292.

43. Pal, A. K., Bhunia, A. K., & Mukherjee, R. N. (2006). Optimal lot size model for deteriorating items with demand rate dependent on displayed stock level (DSL) and partial backordering. *European Journal of Operational Research*, 175, 977-991.

44. Palanivel, M., & Uthayakumar, R. (2014). An EOQ model for non-instantaneous deteriorating items with power demand, time dependent holding cost, partial backlogging and permissible delay in payments. *World Academy of Science, Engineering and Technology. International Journal of Mathematical, Computational, Physical, Electrical and Computer Engineering*, 8(8), 1127-1137.

45. Panda, S., Senapati, S., & Basu, M. (2008). Optimal replenishment policy for perishable seasonal products in a season with ramp-type time dependent demand. *Computers & Industrial Engineering*, 54, 301-314.

46. Papachristos, S., & Skouri, K. (2003). An inventory model with deteriorating items, quantity discount, pricing and time-dependent partial backlogging. *International Journal of Production Economics*, 83, 247-256

47. Papachristos, S., & Skouri, K. (2000). An optimal replenishment policy for deteriorating items with time-varying demand and partial-exponential type-backlogging. *Operations Research Letters*, 27, 175-184.

48. Raafat, F. (1991). Survey of literature on continuously deteriorating inventory models. *Journal of Operational Research Society*, 42, 89-94.

49. Rabbani, M., Rezaei, H., Lashgari, M., & Farrokhi-Asl, H. (2018). Vendor managed inventory control system for deteriorating items using metaheuristic

algorithms. *Decision Science Letters*, 7(1), 25-38.

50. Sarkar, B. (2016). Supply chain coordination with variable backorder, inspections, and discount policy for fixed lifetime products. *Math. Probl. Eng.* 14.

51. Sarker, B. R., Jamal, A. M. M., & Wang, S. J., (2000). Supply chain models for perishable products under inflation and permissible delay in payment. *Computer & Operation Research*, 27, 59-75.

52. Sett, B. K., Sarkar, S., Sarkar, B., & Yun, W. Y., (2016). Optimal replenishment policy with variable deterioration for fixed lifetime products. *Sci. Iran. SCIE*, 23(5), 2318-2329.

53. Shah Y. K., & Jaiswal, M. C. (1977). An order-level inventory model for a system with constant rate of deterioration. *Opsearch*, 14, 174-184.

54. Shah, N. H., Soni, H. N., & Patel, K. A. (2013). Optimizing inventory and marketing policy for non- instantaneous deteriorating items with generalized type deterioration and holding cost rates. *Omega*, 41(2), 421-430.

55. Shin, D., Guchhait, R., Sarkar, B., & Mittal, M., (2016). Controllable lead time, service level constraint, and transportation discount in a continuous review inventory model. *RAIRO Oper. Res.* 5(4), 921-934.

56. Shukla, H., Shukla, V., and Yadava, S. (2013). EOQ model for deteriorating items with exponential demand rate and shortages. *Uncertain Supply Chain Management*, 1(2), 67-76.

57. Singhal, S., & Singh, S. (2015). Modeling of an inventory system with multi variate demand under volume flexibility and learning. *Uncertain Supply Chain Management*, 3(2), 147-158.

58. Song, X. P., & Cai, X. Q. (2006). On optimal payment time for retailer under permitted delay of payment by the wholesaler. *International Journal of Production Economics*, 103, 246-251.

59. Soni, H. N. (2013). Optimal replenishment policies for deteriorating items with stock-sensitive demand under two level trade credit and limited capacity. *Appl. Math. Model.* 37, 5887-5895.

60. Tayyab, M., Sarkar, B., (2016). Optimal batch quantity in a cleaner multi-stage lean production system with random defective rate. *J. Clean. Prod.* 139, 922-934.

61. Tripathi, R. P., & Mishra, S. M., (2014). Inventory model for deteriorating items with inventory dependent demand rate under trade credits. *J. Appl. Probab. Stat.* 9(2), 25-32.

62. Tripathi, R. P., & Singh, D. (2015). Inventory model with stock-dependent demand and different holding cost function. *Int. J. Ind. Syst. Eng.* 21(1), 68-72.

63. Tripathi, R. P., (2014). Optimal payment time for a retailer with exponential demand under permitted credit period by the wholesaler. *Appl. Math. Inf. Sci. Lett.* 2(3), 91-101.

64. Zhou, W., & Lau, H. S. (2000). An economic lot-size model for deteriorating items with lot-size dependent replenishment cost and time-varying demand. *Applied Mathematical Modelling*, 24, 761-770.

65. Wang, S.-D., & Wang, J.-P. (2005). A multi-stage optimal inventory model for deteriorating items by considering time value and inflation rate. *Operations Research and Management Science*, 14(6), 142-148.

66. Wee, H.-M., & Law, S.-T. (2001). Replenishment and pricing policy for deteriorating items taking into account the time-value of money. *International*

Journal of Production Economics, 71, 213-220.

67. Wee, H.-M. (1999). Deteriorating inventory model with quantity discount, pricing and partial backordering. *International Journal of Production Economics*, 59, 511-518.

68. Whitin, T. M. (1953). *The Theory of Inventory Management*. Princeton University Press, Princeton, NJ, USA.

69. Yang, (2005). A comparison among various partial backlogging inventory lot-size models for deteriorating items on the basis of maximum profit. *International Journal of Production Economics*, 96, 119-128.

70. Zhang, C., Dai, G.-X., Han, G.-H., & Li, M. (2007). Study on inventory model for deteriorating items based on trade credit and cash discount. *Operations Research and Management Science*, 16(6), 33-37, 41.

71. Zhang, C., DAI, G.-X., Han, G.-H., & Li, M. (2007). Study on optimal inventory model for deteriorating items based on linear trade credit. *Journal of Qingdao University (Natural Science Edition)*, 20(3), 70-74.

72. Zhang, J., Wang, Y., Lu, L., & Tang, W. (2015). Optimal dynamic pricing and replenishment cycle for non-instantaneous deterioration items with inventory-level-dependent demand. *International Journal of Production Economics*, 170, 136-145.

73. Zhu, G.-P. (2001). Optimal inventory model for single perishable item. *Journal of Ningxia University (Natural Science Edition)*, 22(1), 15-16.