

## چشم‌انداز مدیریت صنعتی

سال هشتم، شماره ۳۰، تابستان ۱۳۹۷

شاپای چاپی: ۹۸۷۴-۲۲۵۱، شاپای الکترونیکی: ۴۱۶۵-۲۶۴۵

ص ص ۱۸۷ - ۱۶۵

# حل مسئله دوهدفه زمان‌بندی چندحالتی پروژه با در نظر گرفتن برنامه‌ریزی پرداخت و منابع محدود با استفاده از الگوریتم NSGA-II

ابراهیم قلی‌زاده\*، بهروز افشارنجفی\*\*

## چکیده

این پژوهش به بررسی مسئله زمان‌بندی چندحالتی پروژه با در نظر گرفتن برنامه‌ریزی پرداخت و منابع محدود پرداخته می‌شود؛ به طوری که در مسئله پیشنهادی برای هر چه بیشتر در نظر گرفتن شرایط حاکم در دنیای واقعی، منابع تجدیدپذیر (از جمله نیروی انسانی، ماشین‌آلات و تجهیزات) و همچنین منابع تجدیدنپذیر (از جمله مصرفی و پول) هم‌زمان در نظر گرفته می‌شوند. در ادامه پژوهش نیز مبحث زمان‌بندی و برنامه‌ریزی پرداخت پروژه با اهداف افزایش NPV پروژه و کاهش زمان اتمام پروژه در مسئله بررسی می‌شود. به همین دلیل ابتدا بر اساس فرضیه‌های مطرح شده در فضای مسئله، مدل برنامه‌ریزی غیرخطی ریاضی برای فرموله‌سازی مسئله ارائه می‌شود؛ سپس برای اعتبارسنجی مدل، چندین مسئله نمونه در ابعاد مختلف طراحی می‌شود و سپس توسط نرم‌افزار GAMS و روش محدودیت اپسیلون حل می‌شود. برای حل مسئله در ابعاد بزرگ نیز از روش الگوریتم NSGA-II بهره‌گیری شده و کارایی آن از طریق مقایسه با روش محدودیت اپسیلون سنجیده می‌شود.

**کلیدواژه‌ها:** مسئله زمان‌بندی چندحالتی پروژه؛ ارزش فعلی خالص؛ برنامه‌ریزی پرداخت پروژه؛ روش محدودیت اپسیلون؛ الگوریتم مرتب‌سازی نامغلوب.

---

تاریخ دریافت مقاله: ۱۳۹۶/۱۱/۲۳، تاریخ پذیرش مقاله: ۱۳۹۷/۰۶/۲۴.

\* دانشجوی کارشناسی ارشد مهندسی صنایع، گروه مهندسی صنایع، دانشکده مهندسی صنایع و مکانیک، واحد قزوین، دانشگاه آزاد اسلامی، قزوین، ایران.

\*\* دانشیار، گروه مهندسی صنایع، دانشکده مهندسی صنایع و مکانیک، واحد قزوین، دانشگاه آزاد اسلامی، قزوین، ایران (نویسنده مسئول).

E-mail: afsharnb@alum.sharif.edu

## ۱. مقدمه

پروژه مجموعه‌ای از فعالیت‌ها است که برای دستیابی به منظور یا هدف خاصی انجام می‌شود. مدیریت پروژه فعالیت‌های برنامه‌ریزی، سازمان‌دهی، نظارت بر اجرا و هدایت اجرا را دربرمی‌گیرد و سعی دارد تا با استفاده درست از منابع، نتایج مشخص و موردانتظار را با هزینه توافق‌شده قبلی در موعد درست خود تحویل دهد [۶]؛ به‌بیان‌دیگر مدیریت پروژه به‌کارگیری دانش، مهارت‌ها، ابزار و تکنیک‌های لازم در اداره جریان اجرای فعالیت‌ها، به‌منظور رفع نیازها و انتظارات متولیان اجرای پروژه است. مدیریت پروژه در اجرای این مهم از سه بازوی قدرتمند جمع‌آوری داده‌های موردنیاز و برنامه‌ریزی پروژه، زمان‌بندی پروژه با در نظر گرفتن منابع محدود و کنترل پروژه بهره می‌گیرد که در این میان زمان‌بندی فعالیت‌های پروژه با در نظر گرفتن کلیه عناصر تأثیرگذار بر عملکرد پروژه در قالب زمان یا هزینه از اقدامات اساسی مدیریت پروژه است.

مسائل زمان‌بندی پروژه با در نظر گرفتن محدودیت منابع<sup>۱</sup> (RCPSP) از جمله مسائل با مبانی نظری غنی در حوزه تحقیق در عملیات و مدیریت پروژه است. تاکنون مقاله‌ها و کتاب‌های بی‌شماری در این زمینه چاپ شده است که دو دلیل عمده بر این امر می‌توان برشمرد: نخست آنکه این مسئله با توجه به شرایط متفاوت کاربردی و صنعتی از نظر تابع هدف، خصوصیات فعالیت‌ها، منابع و روابط پیش‌نیازی بسیار متنوع هستند و دوم آنکه با توجه به NP-Hard بودن این مسائل، پژوهشگران همواره به دنبال ارائه راه‌حل‌های کاراتری برای حل این مسائل بوده‌اند. از جمله مواردی که زمان‌بندی پروژه به‌صورت کاربردی مورد مطالعه قرار گرفته است می‌توان به کاربرد این مسئله در حوزه‌های طراحی تولید [۶]، طراحی و مهندسی نرم‌افزار [۵، ۲۲]، برنامه‌ریزی قابلیت‌های نظامی [۳۷] و همچنین پروژه‌های تحقیق و توسعه کالا و خدمات اشاره کرد [۱۰]. به‌طورکلی برای مسئله RCPSP تقسیم‌بندی‌های متفاوتی در مبانی نظری موضوع ارائه شده است. به‌طور نمونه، مسئله RCPSP از یک دیدگاه در حالت‌های قطعی و غیرقطعی و از دیدگاهی دیگر از جنبه‌های ماهیت فعالیت‌ها، منابع موردنیاز، روابط پیش‌نیاز، نوع تابع هدف، تعداد تابع هدف و تعداد پروژه‌ها مطالعه می‌شود.

در بعضی موارد مدت‌زمان انجام یک فعالیت ثابت است و نمی‌توان آن را تغییر داد؛ اما در بسیاری از موارد این مدت‌زمان قابل‌تغییر است و باید هزینه تغییر را پرداخت. در این حالت، مدت‌زمان انجام فعالیت‌های پروژه بسته به اهمیتی که هر یک از آن‌ها برای مدیر پروژه دارند، می‌توانند با صرف هزینه‌های بیشتر کاهش یابند.

به بیان ساده‌تر در بسیاری از پروژه‌های واقعی فعالیت‌های پروژه می‌توانند دارای بیش از یک حالت اجرایی باشند. در مسائل مربوط به زمان‌بندی پروژه با محدودیت منابع چندحالتی، برای هر

1. Resource constrained project scheduling problem

فعالیت مجموعه‌های از مدهای اجرایی قابل قبول وجود دارد و هر حالت، زمان انجام و میزان منابع مصرفی مشخص و منحصر به فردی دارد. با انتخاب حالت اجرایی فعالیت، منابع و زمان تکمیل آن مشخص می‌شود. در بسیاری از پروژه‌های موجود در جهان واقعی، فعالیت‌های پروژه می‌توانند دارای بیش از یک حالت اجرایی باشند. نسخه چندحالتی مسئله RCPSP برای نزدیک‌تر کردن مسئله به شرایط جهان واقعی توسط پژوهشگران بسیاری بررسی شده است. در مسئله زمان‌بندی پروژه با محدودیت منابع چندحالتی برای هر فعالیت مجموعه‌های از مدهای اجرایی قابل قبول وجود دارد و هر حالت دارای زمان انجام و میزان منابع مصرفی مشخص و منحصر به فردی است. با انتخاب حالت اجرایی فعالیت، منابع و زمان تکمیل آن مشخص می‌شود. هدف از حل مسئله زمان‌بندی پروژه با محدودیت منابع چندحالتی<sup>۱</sup> (MMRCPSP) تعیین حالت بهینه اجرای هر فعالیت و زمان شروع یا پایان هر فعالیت به گونه‌ای است که زمان اتمام کل پروژه نیز حداقل شود. بروکر، ثابت کرد که در مسئله زمان‌بندی پروژه با منابع چندحالتی، اگر تعداد منابع تجدید ناپذیر و روش‌های انجام هر فعالیت بیش از دو باشد، پیدا کردن یک جواب موجه برای این مسئله، یک مسئله NP-Complete است [۴].

مسئله مهم دیگری که در کنار مسئله زمان‌بندی پروژه حائز اهمیت است، در نظر گرفتن حالت‌های مختلف انجام فعالیت‌های پروژه است. فعالیت‌ها یا تک‌حالتی یا چندحالتی قابل انجام هستند [۱۳]. در نظر گرفتن حالت‌های متعدد انجام فعالیت‌ها مشمول صرف هزینه‌های متفاوت انجام و مدت زمان متفاوت به طول انجامیدن آن می‌شود که هدف، ایجاد تبادل هزینه - زمان است. بحث مهم دیگر در نظر گرفتن برنامه‌ریزی پرداخت پروژه است که تعیین کننده زمان و مقدار جریان‌های پرداختی است و از طریق یکی از چهار مدل موجود قابل انجام است [۳۶]:

پرداخت یکجا<sup>۲</sup> (LSP): در این مدل هنگامی که پروژه با موفقیت به اتمام رسید، کل پرداخت به پیمانکار ارائه می‌شود.

پرداخت در وقوع رویداد<sup>۳</sup> (PEO): در این مورد، پرداخت‌ها در هنگام وقوع رویدادها ارائه می‌شوند. پرداخت در هنگام اتمام فعالیت<sup>۴</sup> (PAC): در این مورد هنگامی که هر فعالیت به اتمام رسید پرداخت نیز انجام می‌گیرد.

پرداخت پیشرو<sup>۵</sup> (PP): در این حالت، پرداخت‌ها در بازه‌های زمانی منظمی ارائه می‌شوند و پرداخت آخر نیز در زمان اتمام پروژه ارائه می‌شود.

- 
1. Multi-mode resource constrained project scheduling problem
  2. Lump sum payment
  3. Payments at event occurrences
  4. Payments at activities' completion times
  5. Progress payments

در طی دهه‌های گذشته، مسئله RCPSP به صورت گسترده بررسی شده است [۱۴، ۱۸]. از آنجاکه در مسئله RCPSP تمرکز اصلی بر کمینه‌سازی مدت‌زمان کل پروژه است [۱۱]، از توابع هدف دیگری که در مطالعات بررسی می‌شود، بیشینه‌سازی ارزش فعلی خالص (NPV) و کمینه‌سازی زمان بیکاری منابع است [۱۳].

در این پژوهش، پژوهش درباره مسئله زمان‌بندی پروژه با محدودیت منابع و جریان نقدی تنزیل‌شده<sup>۱</sup> (RCPSPDC) چندحالتی (MRCPSPDC) و با در نظر گرفتن نحوه پرداخت به صورت PEO انجام می‌گیرد. در مسئله پیشنهادی با توجه به نزدیکی به شرایط دنیای واقعی، منابع تجدیدپذیر (از جمله نیروی انسانی، ماشین‌آلات و تجهیزات) و همچنین منابع تجدیدناپذیر (از جمله مصرفی و پول) را نیز در برمی‌گیرد. هدف از در نظر گرفتن جریان نقدی تنزیل‌شده، محاسبه NPV پروژه و بیشینه‌سازی آن به صورت هم‌زمان با کاهش زمان امام پروژه است. در این مدل، نحوه پرداخت به صورت PEO بوده و تنها یک بار برای هر فعالیت در هنگام تحقق رویداد موبرطه به آن انجام می‌شود. مسئله مورد مطالعه شامل تعیین و تخصیص میزان پرداخت‌ها و زمان‌بندی انجام فعالیت با توجه انتخاب حالت انجام فعالیت با توجه به اهداف است که به ایجاد تبادل زمان و هزینه انجام فعالیت منجر می‌شود.

در ادامه در بخش دوم، مبانی موضوع پژوهش بررسی می‌شود. مدل‌سازی و تعریف مسئله نیز در بخش سوم، ارائه شده و در بخش چهارم روش حل پیشنهادی پژوهش تشریح می‌شود. در بخش پنجم نتایج عددی به دست آمده از مسائل نمونه ارائه خواهد شد. در بخش ششم به ارائه بحث و استنتاج‌های مدیریتی پژوهش پرداخت می‌شود و در نهایت در بخش ششم، نتیجه‌گیری پژوهش و پیشنهادها آتی ارائه خواهد شد.

## ۲. مبانی نظری و پیشینه پژوهش

مسئله زمان‌بندی پروژه با منابع محدود، کلی‌ترین مسئله زمان‌بندی است. مسائل زمان‌بندی کارگاهی، جریان کارگاهی، زمان‌بندی و سایر مسائل زمان‌بندی همگی زیرمجموعه‌ای از این مسئله به حساب می‌آیند [۳۲]. بلاژیویچ و همکاران نشان دادند که مسئله RCPSP از جمله مسائل NP-Hard است [۳].

نگاهی جامع به پژوهش‌های صورت گرفته در حوزه زمان‌بندی پروژه و برنامه‌ریزی پرداخت می‌توان مطالعاتی را یافت که به صورت افزایش فرضیه‌ها و نزدیک شدن به شرایط دنیای واقعی توسعه یافته‌اند.

1. Resource-constrained project scheduling problem with discounted cash flows

از زمانی که بحث جریان‌های نقدی در مسائل زمان‌بندی پروژه توسط راسل، مطرح شد [۳۰]، مسئله زمان‌بندی فعالیت‌های یک پروژه با هدف بیشینه‌سازی NPV توجهات زیادی را در مبانی نظری به خود جلب کرده است. تلاش پژوهش‌های انجام‌شده به بررسی مدل‌ها و روش‌های حل زیادی با تنوع زیاد همراه با نمایش شبکه مسیر بحرانی<sup>۱</sup> (CPM)، الگوهای پرداخت نقدی، محدودیت‌های منابع و تبادلات زمان - هزینه و غیره منجر شده است. در راستای مروری بر مسائل زمان‌بندی پروژه با در نظر گرفتن برنامه‌ریزی پرداخت<sup>۲</sup> (PPSP) با هدف بیشینه‌سازی NPV، می‌توان به مطالعات اوزدآمار و اولوسوی و همچنین هارتمن و بریسکورن اشاره کرد [۲۹، ۱۱].

در سایر پژوهش‌های انجام‌شده، توجهات به سمت مسئله PPSP با در نظر گرفتن حالت‌های مختلف انجام فعالیت جلب شده است. اولوسوی و سلی، یک الگوریتم ژنتیک<sup>۳</sup> برای حل مسئله با در نظر گرفتن برنامه زمانی پرداخت مناسب که هم به سود مشتری باشد و هم پیمانکار ارائه کردند [۱۲]. هه و زو، تأثیر ساختار تشویق - جریمه در زمان‌بندی پرداخت را بررسی کردند و دریافتند که وجود چنین ساختاری به بهبود انعطاف‌پذیری زمان‌بندی پرداخت منجر می‌شود [۲۹]. هه و همکاران، با توسعه دو الگوریتم ابتکاری شبیه‌سازی تبرید<sup>۴</sup> و جست‌وجوی ممنوع<sup>۵</sup> به حل مسئله PPSP چندحالتی پرداختند و عملکرد آن‌ها را با ایجاد نمونه‌های تصادفی بررسی کردند [۱۳]. همچنین بر اساس مرور پیشینه پژوهش، می‌توان مسائل دیگری را تحت عنوان مسئله زمان‌بندی پروژه با در نظر گرفتن برنامه‌ریزی پرداخت و محدودیت سرمایه<sup>۶</sup> (CCPPSP) مورد بررسی قرار داد. مطالعات متعددی در مسئله CCPPSP توسط اوزدآمار و دوندار (۱۹۹۷)، میکا و همکاران و غیره انجام شده است [۲۵، ۲۸] که مسئله CCPPSP را به صورت تک‌حالتی چندحالتی بررسی کرده‌اند.

چن و ژانگ، به بررسی مسئله RCPSP به منظور بیشینه‌سازی NPV پروژه در شرایط عدم قطعیت پرداختند [۷]. مدل ارائه‌شده توسط آن‌ها بر اساس ماهیت تصادفی زمان انجام فعالیت و هزینه‌ها ارائه شد. آن‌ها برای حل مسئله از الگوریتم کلونی مورچگان<sup>۷</sup> بهره گرفت. ابوطالبی و همکاران، یک مدل ریاضی جدید برای حل مسئله MRCPSPDC با هدف کمینه‌سازی مدت‌زمان تکمیل پروژه و بیشینه‌سازی NPV آن ارائه کردند [۱]. آن‌ها برای حل مسئله از الگوریتم NSGA-II و الگوریتم بهینه‌سازی تجمع ذرات چندهدفه<sup>۸</sup> (MOPSO) بهره

- 
1. Critical Path Method
  2. Project payment scheduling problem
  3. Genetic Algorithm
  4. Simulated Annealing
  5. Tabu Search
  6. Constrained project payment scheduling problem
  7. Ant Colony System
  8. Multi-objective particle swarm optimization

گرفتند که در نهایت الگوریتم NSGA-II دارای عملکرد بهتری بوده است. هه و همکاران، به توسعه یک مدل ریاضی برای حل مسئله MMRCPSPP با در نظر گرفتن محدودیت سرمایه و برنامه‌ریزی پرداخت با سه الگوی مختلف پرداخت پرداختند [۱۶].

حسینی و همکاران، یک مدل ریاضی جدید را برای حل مسئله زمان‌بندی پروژه با منابع محدود چندهدفه چندحالتی با زمان انجام متفاوت و جریان‌های نقدی مثبت و منفی ارائه داده‌اند که هدف آن بیشینه‌کردن ارزش فعلی خالص پروژه بوده است [۱۵]. آن‌ها برای حل مسئله از الگوریتم ژنتیک بهره بردند. کریمز و همکاران، به ارائه فرآیند تصمیم‌گیری زنجیره مارکوف برای برنامه‌ریزی پروژه با در نظر گرفتن سطوح مختلف فناوری در شرایط عدم قطعیت پرداختند [۸]. هدف بیشینه‌سازی NPV پروژه‌ها بوده است.

لی من و وانگوک، به ارائه یک مدل ریاضی جدید چندحالتی تک‌هدفه برای حل مسئله زمان‌بندی پروژه با منابع محدود تجدیدپذیر و تجدیدناپذیر با جریان‌های نقدی مثبت و منفی پرداختند که هدف آن بیشینه‌کردن ارزش فعلی خالص پروژه بوده است [۱۹]. در پژوهش مورد بحث، مسأله برای سه نوع پرداخت PAC، PEO و PP مدل‌سازی شده و برای حل مسئله از الگوریتم ژنتیک بهره برده شده است.

هومبرگر و فینک به بررسی طراحی، تحلیل و کاربرد مسائل زمان‌بندی پروژه‌های چندگانه با محدودیت منابع به صورت غیرمتمرکز پرداختند. از جمله مفروضات مسئله آن‌ها در نظر گرفتن پرداخت‌های جانبی در زمان‌بندی پروژه‌ها بوده است [۱۷]. مارتینز به معرفی مسئله یکپارچه برنامه‌ریزی مالی، استراتژی‌ها دریافت وام و زمان‌بندی پروژه با توسعه یک مدل گسسته زمانی پرداخت [۲۶]. آن‌ها با توسعه یک مسئله برنامه‌ریزی عدد صحیح به حل مسائل تا ۱۰۰ فعالیت و ۲۵۰ دوره زمانی به صورت بهینه پرداختند.

لیمن و وانگوهکه، یک مدل ریاضی جدید برای مسئله زمان‌بندی پروژه با محدودیت سرمایه و محدودیت منابع با هدف افزایش NPV ارائه کردند [۲۰]. آن‌ها سه جریان مالی متمایز را مورد بررسی قرار دادند. از سوی دیگر، نینگ و همکاران، به توسعه الگوریتم‌های فراابتکاری برای حل مسائل MMRCPSPP با در نظر گرفتن مدت‌زمان انجام احتمالی برای فعالیت‌ها پرداختند [۲۷]. شفاهی و حقانی، به حل یک مسئله یکپارچه انتخاب و زمان‌بندی پروژه با در نظر گرفتن وابستگی‌های متقابل میان فازهای مختلف پروژه پرداختند. آن‌ها برای حل مسئله خود یک الگوریتم ابتکاری توسعه دادند [۳۴].

لیمن و همکاران، تأثیر نمایش جواب‌ها در الگوریتم‌های ابتکاری برای حل مسائل زمان‌بندی پروژه با در نظر گرفتن جریان‌های نقدی و مدل‌های پرداخت چندگانه را بررسی کردند [۲۱]. در جدول ۱، به طور خلاصه مطالعات مهم با در نظر گرفتن نحوه پرداخت و مدل‌سازی با توجه به توابع هدف ارائه شده است.

جدول ۱. بررسی اجمالی میانی نظری موضوع زمان بندی پروژه

منابع	مدل های پرداخت				تابع هدف		نویسندگان		
	تجدیدپذیر	غیرتجدیدپذیر	سرمایه	PAC	PP	PEO		LSP	زمان
*	*					*		*	اولوسوی و سبلی [۳۵]
*	*		*	*	*	*	*	*	میگا و همکاران [۲۵]
*	*	*	*	*	*	*	*	*	سیفی و توکلی مقدم [۳۳]
*	*				*			*	چن و وانگ [۷]
*			*					*	ابوطالبی و همکاران [۱]
*								*	عموزاد و همکاران [۲]
*								*	ممی زاده و همکاران [۲۳]
*								*	موحدیان و همکاران [۲۴]
*	*	*					*	*	حسینی و همکاران [۱۴]
*	*		*	*	*			*	لی من و وانگوک [۱۹]
*		*		*	*	*		*	لیمن و همکاران [۲۱]
*		*						*	ربیع و فدایی [۳۱]
*	*	*			*			*	پژوهش فعلی

### ۳. روش شناسی پژوهش

فرض کنید هدف برنامه ریزی و زمان بندی یک پروژه باشد که در آن چندین فعالیت، چندین منابع مورد استفاده و چندین حالت برای انجام هر فعالیت تعریف می شود، به طوری که در حالت های مختلف، هزینه های انجام فعالیت، مدت زمان انجام فعالیت و میزان منابع مورد استفاده فعالیت ها متفاوت است. هدف اصلی مسئله پیشنهادی بیشینه سازی NPV پروژه است که به عنوان هدف اول مسئله مطرح می شود.

پروژه ای را در نظر بگیرید که سرمایه اولیه پیمانکار برابر با ICA است. مدت زمان، هزینه و تقاضای برآوردی هر فعالیت  $i$  از منبع نوع  $r$  که  $i=1,2,\dots,n$  و  $r=1,2,\dots,R$  است تحت حالت انجام  $j$  که  $j=1,2,\dots,J$  است، به ترتیب برابر با  $dur_{ij}$ ،  $cost_{ij}$ ،  $dem_{ijr}$  است. میزان منابع موجود در دسترس نیز به صورت  $a_r$  تعریف می شود که این منابع می توانند از نوع منابع تجدیدپذیر یا تجدیدناپذیر باشند. هزینه هر رویداد  $m$  ( $m=1,2,\dots,M$ ) برابر با  $e_m$  است:

$$e_m = \sum_{i \in S_m^{start}} \left[ \zeta_i \sum_{j=1}^J cost_{ij} y_{ij} \right] + \sum_{i \in S_m^{end}} \left[ (1 - \zeta_i) \sum_{j=1}^J cost_{ij} y_{ij} \right]$$

به طوری که  $S_m^{start}$  مجموعه فعالیت هایی است که از رویداد  $m$  آغاز می شود،  $S_m^{end}$  مجموعه فعالیت هایی است که در رویداد  $m$  پایان می یابند و  $\zeta_i$  ( $0 \leq \zeta_i \leq 1$ ) توزیع نسبت هزینه فعالیت  $i$  در طول شروع و پایان فعالیت ها است. مقدار دریافتی (درآمد) رویداد  $m$  برابر است با  $v_m$ :

$$v_m = \sum_{i \in S_m^{end}} w_i$$

به طوری که  $w_i$  مقدار دریافتی از فعالیت  $i$  است. مقدار پرداخت  $k$ ام ( $k=1,2,\dots,K$ ) نیز به صورت  $p_k$  بیان می‌شود.

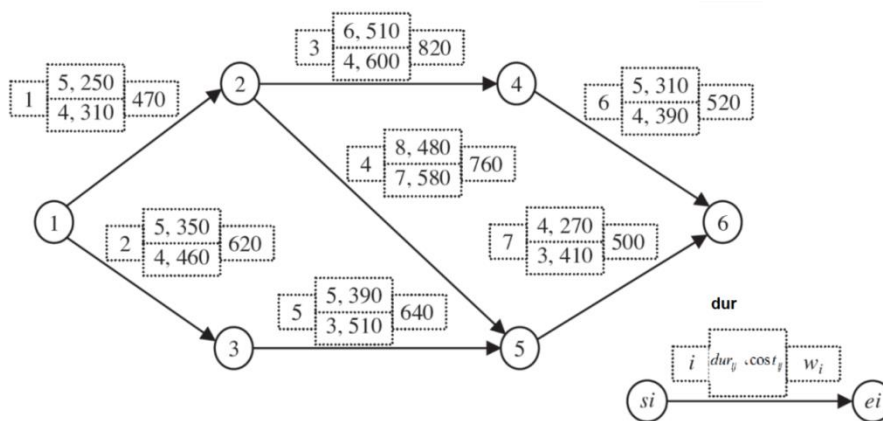
در این صورت، میزان آخرین پرداخت که باید در رویداد پایانی پروژه اتفاق بیفتد برابر است با:

$$p_K = U - \sum_{k=1}^{K-1} p_k$$

و  $U$ ،  $D$  و  $\alpha$  به ترتیب هزینه قرارداد، زمان تحویل پروژه و نرخ بازگشت در هر دوره است که

$$U = \sum_{i=1}^n w_i$$

برای توصیف شبکه از رویکرد AOA<sup>۱</sup> استفاده می‌شود که در آن بردارها به معنی فعالیت، و گره‌ها به معنی رویداد هستند. از آنجاکه مدل پیشنهادی، مدلی توسعه‌یافته از مبانی نظری است، شبکه پیشنهادی این پژوهش نیز بر اساس شبکه AOA معرفی شده است که گره‌های نمایانگر رویدادها هستند. مثال پیشنهادی به صورت شکل ۱، است.



شکل ۱. نمایش شبکه AOA پیشنهادی

1. Activity on arc



### اندیس‌ها و مجموعه‌ها

I: فعالیت‌ها

J: حالت‌های انجام فعالیت‌ها

R: منابع مورد استفاده

K: مقادیر پرداخت

$S_m^{start}$ : مجموعه فعالیت‌هایی است که از رویداد  $m$  آغاز می‌شود.

$S_m^{end}$ : مجموعه فعالیت‌هایی است که در رویداد  $m$  پایان می‌یابند.

### پارامترها

ICA: مقدار سرمایه اولیه پیمانکار

$dur_{ij}$ : مدت‌زمان انجام فعالیت  $i$  تحت حالت  $j$

$cost_{ij}$ : هزینه انجام فعالیت  $i$  تحت حالت  $j$

$dem_{ijr}$ : تقاضای برآوردی فعالیت  $i$  از منبع  $r$  تحت حالت  $j$

$a_r$ : میزان منابع نوع  $r$  در دسترس

$\zeta_i$ : توزیع نسبت هزینه فعالیت  $i$  در طول شروع و پایان فعالیت‌ها

$w_i$ : مقدار دریافتی از فعالیت  $i$

$U$ : هزینه قرارداد

$D$ : زمان تحویل پروژه

$\alpha$ : نرخ بازگشت سرمایه در هر دوره

### متغیرهای تصمیم‌گیری

$x_{km}$ : متغیر صفر و یک؛ اگر پرداخت  $k$  به رویداد  $m$  تخصیص داده شود برابر با ۱ است؛ در غیر این صورت برابر با صفر است.

$y_{ij}$ : متغیر صفر و یک؛ اگر فعالیت  $i$  به طریق  $j$  انجام شود برابر با ۱ است؛ در غیر این صورت برابر با صفر است.

$z_{mt}$ : متغیر صفر و یک؛ اگر رویداد  $m$  در دوره  $t$  تحقق یابد برابر با ۱ است؛ در غیر این صورت برابر با صفر است.

$e_m$ : هزینه محاسبه‌شده در هر رویداد  $m$

$v_m$ : مقدار دریافتی (درآمد) در هر رویداد  $m$

$p_k$ : مقدار پرداخت  $k$ ام.

حال مدل ریاضی پیشنهادی دوهدفه چندحالتی به صورت زیر تعریف می‌شود. مدل پیشنهادی بر اساس مدل مقاله هه و همکاران (۲۰۰۹)، توسعه یافته است؛ به طوری که روابط ۲، ۷ و ۱۲ به عنوان نوآوری اصلی و توسعه مدل در نظر گرفته شده است.

$$\text{Maximize NPV} = \sum_{k=1}^K \left\{ p_k \sum_{m=1}^M \left[ x_{km} \sum_{t=E_m}^{L_m} (\exp(-\alpha t) z_{mt}) \right] \right\} - \sum_{m=1}^M \left\{ e_m \sum_{t=E_m}^{L_m} (\exp(-\alpha t) z_{mt}) \right\} \quad (1)$$

$$\text{Minimize makespan} = \sum_{t=E_M}^{L_M} t \cdot z_{Mt} \quad (2)$$

$$\sum_{m=1}^{M-1} x_{km} = 1 \quad k = 1, 2, \dots, K-1 \quad (3)$$

$$x_{KM} = 1 \quad (4)$$

$$\sum_{k=1}^K x_{km} \leq 1 \quad m = 1, 2, \dots, M \quad (5)$$

$$e_m = \sum_{i \in S_m^{start}} \left[ \zeta_i \sum_{j=1}^J \text{cost}_{ij} y_{ij} \right] + \sum_{i \in S_m^{end}} \left[ (1 - \zeta_i) \sum_{j=1}^J \text{cost}_{ij} y_{ij} \right] \quad m = 1, 2, \dots, M \quad (6)$$

$$\sum_{i=1}^n \sum_{j=1}^J \text{dem}_{ijr} y_{ij} \leq a_r \quad r = 1, 2, \dots, R \quad (7)$$

$$\sum_{t=E_m}^{L_m} z_{mt} = 1 \quad m = 1, 2, \dots, M \quad (8)$$

$$\sum_{t=E_{s_i}}^{L_{s_i}} (z_{s_i t} \cdot t) + \sum_{j=1}^J (\text{dur}_{ij} y_{ij}) \leq \sum_{t=E_{e_i}}^{L_{e_i}} (z_{e_i t} \cdot t) \quad i = 1, 2, \dots, n \quad (9)$$

$$\sum_{m=1}^M \left( e_m \sum_{t=0}^T z_{mt} \right) \leq ICA + \sum_{k=1}^K \left[ p_k \sum_{m=1}^M \left( x_{km} \sum_{t=0}^T z_{mt} \right) \right] \quad T = 1, 2, \dots, D \quad (10)$$

$$\sum_{k=1}^K p_k = U \quad k = 1, 2, \dots, K \quad (11)$$

$$\sum_{j=1}^J y_{ij} = 1 \quad i = 1, 2, \dots, n \quad (12)$$

$$\sum_{t=E_M}^{L_M} (z_{Mt} \cdot t) \leq D \quad (13)$$

$$x_{km}, z_{mt}, y_{ij} \in \{0, 1\} \quad (14)$$

تابع هدف (۱) نشان‌دهنده مقدار NPV پیمانکار از زمان تقبل پروژه است که برابر با مقدار ارزش فعلی پرداختی‌ها منهای تمامی هزینه‌های مرتبط با پروژه است. تابع هدف (۲) نشان‌دهنده کمینه‌سازی زمان کل پروژه است که معادل با کمینه‌سازی زمان وقوع رویداد آخر پروژه است. محدودیت‌های (۳)، تخصیص پرداختی  $k$ ام ( $k=1,2,\dots,K-1$ ) به یک رویداد خاص را نشان می‌دهد. محدودیت (۴)، به تخصیص پرداختی  $k$  به رویداد  $m$  منجر می‌شود. محدودیت‌های (۵)، تضمین می‌کند که در یک رویداد خاص تنها یک پرداختی ممکن است رخ دهد. محدودیت‌های (۶) تمامی هزینه‌های رویدادها را محاسبه می‌کند. محدودیت‌های (۷) نشان‌دهنده میزان محدودیت منابع در دسترس برای هر فعالیت از هر نوع منبع است. محدودیت‌های (۸) ترتیب‌دهنده یک زمان وقوع برای رویداد  $m$  در پنجره زمانی ممکن آن  $[E_m, L_m]$  است.

محدودیت‌های (۹) نشان‌دهنده محدودیت‌های پیش‌نیازی است؛ به طوری که  $E_{s_i}$  و  $L_{s_i}$  زودترین و دیرترین زمان وقوع رویدادی است که فعالیت  $i$  آغاز می‌شود و  $E_{e_i}$  و  $L_{e_i}$  زودترین و دیرترین زمان وقوع رویدادی هستند که فعالیت  $i$  به آن ختم می‌شود.

محدودیت‌های (۱۰)، تضمین می‌کند که مجموع جریان‌های خروجی مالی پیمانکار نباید از سرمایه اولیه او و حجم دریافتی‌هایش بیشتر باشد. محدودیت‌های (۱۱)، تضمین‌کننده آن است که جمع تمامی پرداختی‌ها برابر با قیمت قرارداد پروژه است. محدودیت‌های (۱۲) نشان می‌دهد که برای هر فعالیت دقیقاً یک طریقه انجام انتخاب شود. محدودیت‌های (۱۳) نیز تضمین‌کننده آن است که زمان وقوع رویداد آخر در پروژه بزرگ‌تر از زمان تحویل پروژه نباشد. محدودیت‌های (۱۴) نیز نشان‌دهنده نوع متغیرهای مسئله است.

مدل نهایی ارائه‌شده به صورت یک مدل برنامه‌ریزی خطی آمیخته با اعداد صحیح است که مسئله به دلیل پیچیدگی بالا جزو مسائل NP-Complete قرار می‌گیرد و حل آن در یک زمان چندجمله‌ای کوتاه امکان‌پذیر نیست. در واقع چون مسئله پیشنهادی شامل مسئله زمان‌بندی پروژه است و هر یک از مسائل زمان‌بندی پروژه به طور جداگانه جزو مسائل NP-Complete هستند [۲۲]؛ بنابراین مسئله پیشنهادی این پژوهش نیز جزو مسائل NP-Complete هستند. حل این دسته از مسائل با ابعاد کوچک با روش‌های دقیق منطقی است؛ اما حل آن‌ها با ابعاد متوسط و بزرگ توسط روش‌های دقیق به علت زمان حل بسیار زیاد توجیه‌پذیر نیست؛ بنابراین استفاده از روش‌های حل ابتکاری و فراابتکاری برای حل و توجیه مسئله ضروری هستند. از طرفی برای اعتبارسنجی مدل ریاضی ارائه‌شده پس از تولید مسائل تصادفی نمونه با ابعاد کوچک از روش دقیق استفاده می‌شود.

#### ۴. تحلیل داده‌ها و یافته‌های پژوهش

پس از فرموله کردن مدل، برای یافتن جواب بهینه باید با استفاده از نرم‌افزار به حل مدل پرداخت. در این پژوهش، پنج مسئله نمونه توسط رویکرد دقیق محدودیت اپسیلون و الگوریتم ژنتیک بر مبنای رتبه‌بندی ناچیره‌ها (NSGA-II) در مسائل ایجادشده، بررسی و تحلیل می‌شود. یکی از دلایل اصلی استفاده از الگوریتم NSGA-II آن است که در مبنای نظری مسائل بهینه‌سازی چندهدفه به‌عنوان یکی از کاراترین و پرکاربردترین روش‌های حل گزارش شده است [۳۳]. دلیل اصلی آن است که از ویژگی‌های الگوریتم ژنتیک و مفهوم پارتو به‌طور هم‌زمان بهره می‌برد؛ از سوی دیگر، هدف مقایسه با روش محدودیت اپسیلون به‌عنوان یکی از روش‌های دقیق پرکاربرد مبتنی بر پارتو، ارزیابی کارایی الگوریتم در ابعاد کوچک است.

**طراحی مسائل نمونه.** برای حل مسئله، تعدادی مسئله نمونه طراحی و حل می‌شود. بدین منظور پنج مسئله در ابعاد مختلف طراحی می‌شود و مقادیر پارامترهای مسائل به‌صورت تصادفی تولید می‌شوند:

مسئله ۱: در این مثال ۶ رویداد و ۷ فعالیت تعریف می‌شود.

مسئله ۲: مثال بعدی کمی پیچیده‌تر از دو مثال قبلی و با در نظر گرفتن فعالیت‌های مجازی و همچنین تعداد حالت‌های بیش از ۲ در برخی از فعالیت‌های است. تعداد رویدادهای این مثال ۱۲ و تعداد فعالیت‌ها نیز برابر با ۱۵ است.

مسئله ۳: در این مثال تعداد رویدادها ۲۰ و تعداد فعالیت‌ها برابر با ۲۶ است؛ همچنین بیشینه حالت انجام فعالیت‌ها برابر با ۴ در نظر گرفته شده است. در ادامه مشخص می‌شود که از این مثال تا مثال ۱۲ توسط روش دقیق با در نظر گرفتن محدودیت زمانی ۱۲۰۰۰ ثانیه قابل حل نیست و تنها توسط الگوریتم‌های پیشنهادی قابل حل است.

مسئله ۴: در این مثال تعداد رویدادها ۳۰ و تعداد فعالیت‌ها برابر با ۴۰ است؛ همچنین بیشینه حالت انجام فعالیت‌ها برابر با ۵ در نظر گرفته شده است.

مسئله ۵: در این مثال، تعداد رویدادها ۵۰ و تعداد فعالیت‌ها نیز برابر با ۶۸ است؛ همچنین بیشینه حالت انجام فعالیت‌ها برابر با ۶ در نظر گرفته شده است.

اطلاعات اجمالی نمونه‌های تصادفی ارائه‌شده در جدول ۲، ارائه شده است.

جدول ۲. اطلاعات مسائل طراحی شده

بیشینه تعداد حالت	تعداد فعالیت	تعداد رویداد	شماره مسئله
۲	۷	۶	۱
۳	۱۵	۱۲	۲
۴	۲۶	۲۰	۳
۵	۴۰	۳۰	۴
۶	۶۸	۵۰	۵

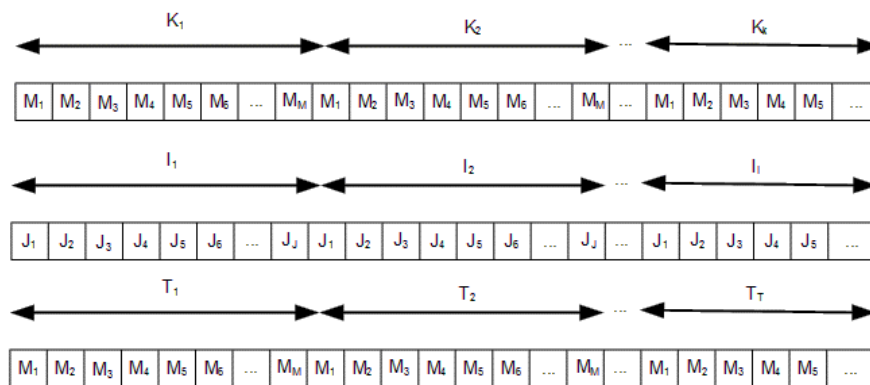
با استفاده از این نمونه‌ها، ابتدا برای تعیین نقاط پارتو بر اساس هر یک از توابع هدف به صورت جداگانه مسائل حل می‌شوند که نتایج در جدول ۳، گزارش شده است. دقت شود که در حل مسئله نمونه ۵، روش محدودیت اپسیلون قادر به حل بهینه مسئله در این محدودیت زمانی نبوده است. همچنین مسائل بر روی یک لپ‌تاپ با مشخصات (Intel Core i7- RAM 8 GB) توسط نرم‌افزار GAMS و حل‌کننده BONMIN اجرا می‌شوند.

جدول ۳. مقادیر بهینه توابع هدف به ازای حل جداگانه

شماره مسئله	Max $f_1$	Min $f_2$	زمان حل (ثانیه)
۱	-۱۲۴۵/۴۹۴	۱۵	۸۱/۰۵
۲	-۳۷۰۹/۱۷۱	۳۱	۱۱۵۷/۶۸
۳	-۴۱۸۲/۳۱	۲۹	۱۱۸۲۳/۱۹
۴	-۶۳۱۶/۲۲	۳۷	۱۲۰۰۰
۵	-	-	۱۲۰۰۰

در ادامه، بر اساس گام سوم روش محدودیت اپسیلون، ۱۰ مقدار اپسیلون در نظر گرفته شده و ۱۰ نقطه پارتو به دست آمده نیز ارائه می‌شود. از آنجاکه روش اپسیلون محدودیت قادر به حل مسائل دسته‌های بزرگ‌تر نیست، به این منظور از الگوریتم‌های فراابتکاری همانند الگوریتم ژنتیک بر مبنای رتبه‌بندی ناچیره‌ها کمک گرفته می‌شود.

**نحوه نمایش جواب.** در الگوریتم‌های فراابتکاری برای نمایش یک جواب شدنی از سه رشته صفر و یک به طول‌های  $M^*M$ ،  $K^*J$  و  $M^*T$  استفاده شده است که  $I$  تعداد فعالیت‌ها،  $J$  تعداد حالت‌های انجام فعالیت‌ها،  $K$  اندیس مقادیر پرداخت،  $M$  رویدادها و  $T$  نیز دوره زمانی است. شکل ۲، رشته‌های تعریف شده مربوط به الگوریتم‌ها را نشان می‌دهد.



شکل ۲. نحوه نمایش جواب به شکل کروموزوم

در رشته اول شکل ۲، اگر پرداخت  $k$  به رویداد  $m$  تخصیص داده شود، سلول مربوط به آن عدد یک را می‌گیرد و در غیر این صورت، مقدار صفر را به خود اختصاص می‌دهد. در رشته دوم شکل ۱، اگر فعالیت  $i$  به طریق  $z$  انجام شود، سلول مربوط به آن عدد یک را می‌گیرد و در غیر این صورت، مقدار صفر را به خود اختصاص می‌دهد و در نهایت در رشته آخر، اگر رویداد  $m$  در دوره  $t$  تحقق یابد، سلول مربوطه مقدار یک را خواهد پذیرفت؛ همچنین برای عملگر تقاطع در الگوریتم ژنتیک از عملگر تقاطع دونقطه‌ای و برای عملگر جهش از عملگر جهش یک‌نقطه‌ای استفاده شده است. ضمن اینکه در این پژوهش، شرط توقف عدم بهبود مقدار تابع هدف در ۵۰ تکرار آخر است.

**جمعیت اولیه<sup>۱</sup>.** جمعیت اولیه مجموعه‌ای از کروموزوم‌ها یک جمعیت را تشکیل می‌دهند. انتخاب مناسب جمعیت در ژنتیک از این لحاظ دارای اهمیت است که مقادیر کوچک آن باعث جست‌وجو در بخش کوچکی از فضای جواب مسئله شده و مقادیر بزرگ آن باعث بالارفتن زمان اجرای الگوریتم می‌شود. در الگوریتم موردنظر، جواب‌های اولیه برای نسل اول به صورت کاملاً تصادفی ایجاد شده‌اند. اندازه جمعیت مناسب نیز برای اجرای الگوریتم در بخش تنظیم پارامتر آورده شده است.

**تابع برازندگی<sup>۲</sup>.** این تابع نشان‌دهنده میزان برازندگی یا شایستگی هر کروموزوم است و سازوکار انتخاب نیز بر پایه این تابع شکل می‌گیرد. تابع برازندگی در الگوریتم ژنتیک می‌تواند

1. Initial population  
2. Fitness function

تابع هدف مسئله اصلی و یا یک تبدیل ساده از آن باشد. در مسئله تحت مطالعه، تابع برازندگی برای هر کروموزوم در هر نسل برابر مقدار تابع هدف مسئله در نظر گرفته می‌شود.

**سازوکار انتخاب.** در این مرحله، بر اساس مکانیزمی تعدادی از کروموزوم‌های برتر به‌عنوان والد برای تولیدمثل نسل بعدی انتخاب می‌شوند. نقش این مکانیزم، تمایز قائل شدن بین کروموزوم‌ها بر اساس میزان برازندگی آن‌ها است؛ به عبارت دیگر، کروموزومی که برازنده‌تر باشد، دارای شانس بیشتری برای والد شدن است. قابل ذکر است که کروموزوم‌های با برازندگی کمتر دارای شانس پایین‌تر هستند؛ اما به‌هرحال شانس کوچکی برای والد شدن آن‌ها وجود دارد. از جمله متداول‌ترین روش‌های انتخاب، چرخ رولت<sup>۱</sup>، مسابقه‌ای<sup>۲</sup>، تصادفی<sup>۳</sup> و رتبه‌بندی<sup>۴</sup> را می‌توان نام برد.

**عملگر تقاطع<sup>۵</sup>.** این عملگر مهم‌ترین مشخصه الگوریتم است که طی آن از دو والد انتخابی، یک یا چند فرزند (جواب جدید) تولید می‌شود. در واقع این عملگر، نقش جست‌وجوی محلی را ایفا می‌کند. این عملگر روی درصدی از جمعیت اجرا می‌شود؛ به طوری که دو والد انتخاب شده و یک عدد تصادفی تولید می‌شود. عدد تصادفی تولیدشده با نرخ تقاطع مقایسه شده و در صورت کم‌تر بودن از این نرخ، دو فرزند به‌واسطه این عملگر تولید می‌شود. در غیر این صورت، والدین بدون تولید فرزند به همان شکلی قبلی به نسل بعد منتقل می‌شوند؛ در نتیجه مجموعه جدید جواب‌ها شامل تعدادی جواب جدید و تعدادی جواب کپی‌شده از نسل قبلی است.

عملگر تقاطع در این پژوهش به این صورت است که ابتدا یک عدد تصادفی  $R$  بین صفر تا تعداد سلول‌های کروموزوم مربوطه انتخاب می‌شود؛ سپس مقدار  $R$  بیت (سلول) به صورت تصادفی از والد اول و باقی بیت‌ها به صورت تصادفی از والد دوم در فرزند آورده می‌شود و فرزند تشکیل می‌گردد. برای مثال، فرض کنید  $R = 5$  تولید شده است و دو والد مطابق شکل موجود است. فرزند تولیدشده به صورت شکل ۳، خواهد بود.

---

1. Roulette Wheel  
2. Tournament  
3. Random  
4. Ranking  
5. Crossover

والد اول												
1	0	0	0	0	0	1	1	0	1	1	0	1
والد دوم												
0	0	1	0	1	0	1	0	0	0	0	0	1
فرزند												
1	0	0	0	0	0	0	1	0	0	0	0	1

شکل ۳. مثالی از نحوه عملکرد عملگر تقاطع

**عملگر جهش<sup>۱</sup>**. این عملگر، یک ورودی را دریافت کرده و یک فرزند جهش‌یافته ایجاد می‌کند تا از همگرایی زودرس الگوریتم به جواب جلوگیری کند. وظیفه این عملگر را می‌توان جلوگیری از همگرایی به بهینه محلی استنباط کرد. همانند عملگر تقاطع، این عملگر نیز روی درصد مشخصی از جمعیت صورت می‌پذیرد. نوع و پارامترهای جهش انتخاب‌شده ارتباط مستقیمی با نحوه نمایش جواب مسئله دارد.

نرخ جهش برای این مسئله در بخش تنظیم پارامتر تعیین خواهد شد؛ همچنین شیوه جهش استفاده‌شده در این الگوریتم به شرح زیر است:

ابتدا با انتخاب عدد تصادفی  $R$  بین صفر تا تعداد سلول‌های کروموزوم مربوطه، یکی از بیت‌های کروموزوم به تصادف انتخاب می‌گردد. اگر مقدار بیت انتخابی صفر باشد، آن را به یک و اگر مقدار اولیه‌ی آن یک باشد آن را به صفر تغییر می‌دهد. برای مثال، فرض کنید  $R = 12$  تولیدشده است. شکل ۴ مثالی از نحوه‌ی عملکرد عملگر جهش را نشان می‌دهد.

1	0	0	0	0	0	1	1	0	1	1	0	0
1	0	0	0	0	0	1	1	0	1	1	0	1

شکل ۴. مثالی از نحوه عملکرد عملگر جهش

**شرایط توقف و آماده‌سازی الگوریتم.** شرایط مختلفی می‌تواند به‌عنوان معیاری برای توقف و پایان اجرای الگوریتم بیان شود؛ از جمله سپری‌شدن حداکثر زمان مجاز برای حل، رسیدن به تعداد معینی از نسل‌ها، عدم‌بهبود جواب در یک یا چند تکرار و غیره.

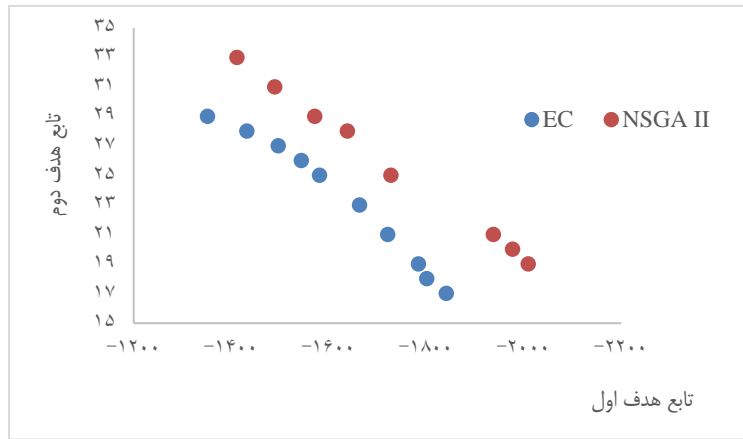


در این پژوهش شرط توقف عدم‌بهبود مقدار تابع هدف در ۵۰ تکرار آخر است. منظور از آماده‌سازی نیز تعیین تعداد جمعیت اولیه، نسل‌ها، نرخ عملگرهای تقاطع و جهش است که برای هر مسئله متفاوت است. تعیین این موارد در بخش تنظیم پارامتر انجام خواهد گرفت.

**نتایج حل.** در این بخش، نتایج حاصل از حل عددی مدل ارائه‌شده توسط حل دقیق با نتایج حاصل از الگوریتم‌های NSGA II مقایسه و الگوریتم‌ها اعتبارسنجی می‌شود. ابتدا در مسائل با ابعاد کوچک و متوسط نتایج حاصل از الگوریتم NSGA II با نتایج حاصل از حل دقیق مدل توسط حل‌کننده CPLEX نرم‌افزار GAMS مقایسه شده و کارایی الگوریتم‌ها ارزیابی می‌شود؛ به‌عبارت‌دیگر مسائل با اندازه کوچک و متوسط ابتدا توسط نرم‌افزار گمز به‌طور دقیق حل شده و با مقادیر حاصله از الگوریتم NSGA II مقایسه می‌شوند تا عملکرد الگوریتم‌های فراابتکاری سنجیده شود؛ سپس از آنجا که حل دقیق مدل در ابعاد بزرگ امکان‌پذیر نیست، مسئله با ابعاد بزرگ توسط الگوریتم‌های فراابتکاری حل شده و نتایج حل ارائه می‌شود. یادآوری این نکته ضروری است که الگوریتم‌های فراابتکاری پیشنهادی در این پژوهش، با استفاده از زبان برنامه‌نویسی MATLAB کدنویسی شده است. با توجه به جدول ۴، مشاهده می‌شود که در هر دو روش با افزایش تابع هدف اول، تابع هدف دوم کاهش می‌یابد که این مورد نشان‌دهنده تضاد بین توابع هدف انتخابی است. این بدین معنا است که با صرف هزینه بیشتر مدت‌زمان پروژه کوتاه‌تر خواهد بود. این تضاد در شکل ۳، برای هر دو روش مشهود است.

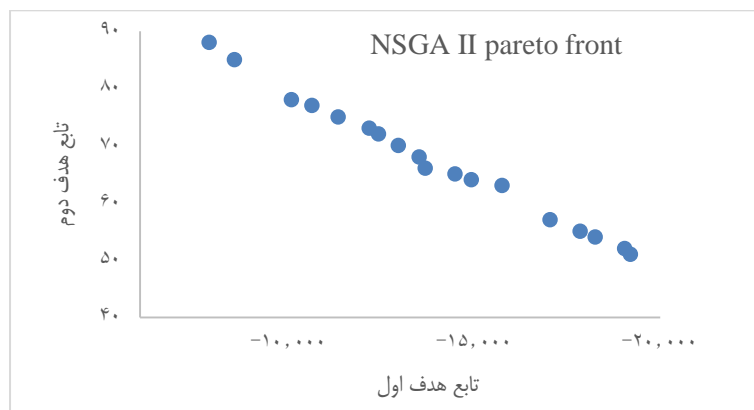
جدول ۴. جواب بهینه پارتو حاصل از حل نمونه شماره ۱

نقطه شکست	جواب بهینه پارتو الگوریتم EC		جواب بهینه پارتو الگوریتم NSGA II	
	هدف اول	هدف دوم	هدف اول	هدف دوم
۱	-۱۳۵۲	۲۹	-۱۴۱۲	۳۳
۲	-۱۴۳۳	۲۸	-۱۴۹۰	۳۱
۳	-۱۴۹۷	۲۷	-۱۵۷۲	۲۹
۴	-۱۵۴۴	۲۶	-۱۶۳۹	۲۸
۵	-۱۵۸۲	۲۵	-۱۷۲۸	۲۵
۶	-۱۶۶۴	۲۳	-۱۹۳۸	۲۱
۷	-۱۷۲۲	۲۱	-۱۹۷۸	۲۰
۸	-۱۷۸۵	۱۹	-۲۰۱۰	۱۹
۹	-۱۸۰۲	۱۸	-	-
۱۰	-۱۸۴۲	۱۷	-	-



شکل ۵. مرزهای پارتوی ایجاد شده در مسئله نمونه شماره ۱

با توجه به شکل ۵، واضح است که مرز پارتوی پیشنهادی توسط الگوریتم‌ها NSGA II تا حدود زیادی نزدیک به مرز به دست آمده از روش دقیق اپسیلون محدودیت است. در نهایت به عنوان نمونه، مرز پارتوی بهینه به دست آمده توسط این الگوریتم‌ها برای مسئله با ابعاد بزرگ (شماره ۵) در شکل ۴، ارائه شده است.



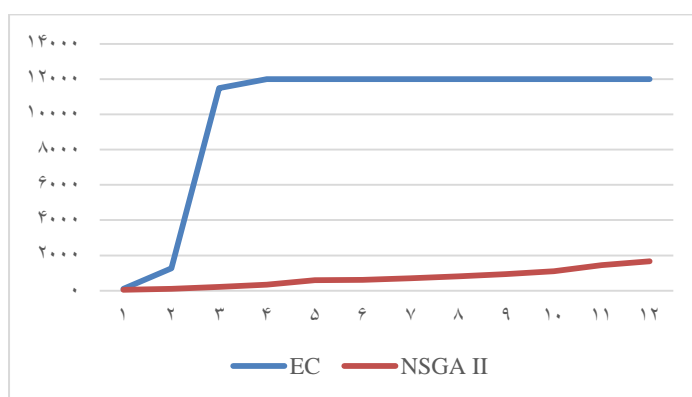
شکل ۶. مرز پارتوی ایجاد شده توسط الگوریتم NSGA II برای مسئله شماره ۵

با توجه به شکل ۶ الگوریتم NSGA II قادر به یافتن تعداد جواب‌های پارتوی بیشتری است و دامنه مرز پارتوی تشکیل شده توسط این الگوریتم بیشتر است؛ علاوه بر این، فاصله بین دو جواب پارتوی متوالی در الگوریتم NSGA II کمتر است. جدول ۵، زمان حل رده‌های مختلف مسئله را نشان می‌دهد.

جدول ۵. زمان حل مسائل (ثانیه)

رده / روش	مسئله ۱	مسئله ۲	مسئله ۳	مسئله ۴	مسئله ۵
E-constraint	۹۵/۱	۷/۱۲۶۳	۱۱۴۹۱/۵	۱۲۰۰۰	۱۲۰۰۰
NSGA II	۵۸/۶	۱۱۲/۵	۲۱۴/۴	۳۴۵/۲	۵۸۸/۹

با توجه به جدول ۵، با افزایش ابعاد مسئله زمان حل دقیق به‌طور چشمگیری افزایش می‌یابد تا جایی که از مسئله نمونه شماره ۵ به بعد، روش اپسیلون از حل دقیق مسئله در محدودیت زمانی در نظر گرفته شده عاجز مانده است؛ اما الگوریتم‌های فراابتکاری در زمان بسیار کوتاه‌تری قادر به حل مسئله است؛ به‌رحال الگوریتم NSGA II نیاز به زمان کمتری برای یافتن مرز پارتو دارد و این مورد از دیگر برتری‌های این الگوریتم است.



شکل ۷. مقایسه زمان حل

بر اساس نتایج حاصل از حل مسائل نمونه مشخص شد که با افزایش ابعاد مسائل و نزدیک‌تر شدن به شرایط دنیای واقعی محدودیت‌های حل مسائل پررنگ‌تر می‌شود؛ همچنین، برخی روش‌های حل در تشکیل مرزهای پارتو دچار محدودیت شده و نقاط کمی را ارائه می‌دهند. مشخص شده است که در تمامی مسائل مقادیر گزارش شده برای NPV منفی شده است که نشان‌دهنده ریسک بالا در پروژه‌های اجرایی با در نظر گرفتن برنامه‌ریزی پرداخت است. یکی از راهکارهای ممکن به تعویق انداختن پرداخت‌های پروژه برای افزایش NPV است که تبعاتی از جمله فقدان تأمین منابع ممکن به همراه داشته باشد؛ بنابراین مدیریت یک سازمان می‌تواند با مطالعه شرایط ممکن و افزودن منابع در دسترس به دنبال راهکاری برای افزایش NPV با حفظ مهلت تحویل پروژه باشد.

### ۵. نتیجه‌گیری و پیشنهادها

در این پژوهش، مسئله زمان‌بندی پروژه با محدودیت منابع و جریان نقدی تنزیل شده چندحالتی و با در نظر گرفتن نحوه پرداخت به صورت PEO بررسی گرفته است؛ به طوری که در مسئله پیشنهادی برای هر چه بیشتر در نظر گرفتن شرایط حاکم در دنیای واقعی، منابع تجدیدپذیر و همچنین منابع تجدیدناپذیر را نیز در برمی‌گیرد. هدف از در نظر گرفتن جریان نقدی تنزیل شده، محاسبه NPV پروژه و بیشینه‌سازی آن به صورت هم‌زمان با کاهش زمان امام پروژه است که در نهایت مدل ریاضی دوهدفه ارائه می‌شود. در این مدل، نحوه پرداخت به صورت PEO بوده و تنها یک‌بار برای هر فعالیت در هنگام تحقق رویداد موبرطه به آن انجام می‌شود. در نهایت مسئله مورد مطالعه شامل تعیین و تخصیص میزان پرداخت‌ها و زمان‌بندی انجام فعالیت بر اساس انتخاب حالت انجام فعالیت با توجه به اهداف است که منجر به ایجاد تبادل زمان و هزینه انجام فعالیت است. برای حل مسئله و تأیید اعتبار مدل ریاضی پیشنهادی از روش دقیق محدودیت افسیلون برای حل مسائل تولیدشده در ابعاد کوچک استفاده شده و برای تحلیل و حل مسائل با ابعاد بزرگ از الگوریتم ژنتیک بر مبنای رتبه‌بندی ناچیره‌ها (NSGA II) استفاده می‌شود. پس از حل مشخص شد که با ایجاد تغییر در مدل ریاضی اولیه، نتایج کاملاً متفاوتی با نتایج حاصل در پژوهش‌ها و همکاران (۲۰۰۹)، حاصل شده است که اهمیت هر یک از اهداف مسئله را نشان می‌دهد.

استفاده از سایر تکنیک‌های ارزیابی پروژه برای تابع هدف همانند نسبت منافع به مخارج و مقایسه آن با سایر تکنیک‌های موجود و همچنین افزودن نرخ تورم به مدل برای هر دوره می‌تواند مسئله را به دنیای واقعی نزدیک‌تر سازد؛ علاوه بر این می‌توان به توسعه الگوریتم‌های دیگری نظیر ژنتیک چندهدفه (MOGA) برای مقایسه دقیق‌تر و مؤثرتر پرداخت و با حل مثال‌های موجود در مبنای نظری کارایی این روش‌های حل را مورد آزمون قرار داد. در نهایت می‌توان روش‌های دقیق دیگری، همچون روش‌های نرمال‌سازی محدودیت نرمال‌شده و محدودیت افسیلون تقویت‌شده، برای ارزیابی کارایی الگوریتم پیشنهادی نیز ارائه کرد.

## منابع

1. Aboutalebi, R., Najafi, A., & Ghorashi, B. (2012). Solving multi-mode resourceconstrained project scheduling problem using two multi objective evolutionary algorithms. *African Journal of Business Management*, 6(11), 4057-4065.
2. Amoozad Mahdiraji, H., Mokhtarzade, N., & Radmand, S. (2017). A Hybrid Model of Grey Fuzzy Goal Programming in Project Time, Cost, Risk and Quality Tradeoff. *Journal of Industrial Management Perspective*, 27, 47-80 (In Persian).
3. Błażewicz, J., & Finke, G. (1994). Scheduling with resource management in manufacturing systems. *European Journal of Operational Research*, 76(1), 1-14.
4. Brucker, P., Drexl, A., Möhring, R., Neumann, K., & Pesch, E. (1999). "Resource-constrained project scheduling: Notation, classification, models and methods". *European Journal of Operational Research*. 112, 3-41.
5. Chicano, F., Luna, F., Nebro, A. J., & Alba, E. (2011, July). Using multi-objective metaheuristics to solve the software project scheduling problem. In Proceedings of the 13th annual conference on Genetic and evolutionary computation (pp. 1915-1922). ACM.
6. Cho, S. H., & Eppinger, S. D. (2005). A simulation-based process model for managing complex design projects. *IEEE Transactions on engineering management*, 52(3), 316-328.
7. Chen, W.-N., & Zhang, J. (2012). Scheduling multi-mode projects under uncertainty to optimize cash flows: A monte carlo ant colony system approach. *Journal of Computer Science and Technology*, 27(5), 950-965.
8. Creemers, S., De Reyck, B., & Leus, R. (2015). Project planning with alternative technologies in uncertain environments. *European Journal of Operational Research*, 242(2), 465-476.
9. Deb, K., Pratap, A., Agarwal, S., & Meyarivan, T. A. M. T. (2002). A fast and elitist multiobjective genetic algorithm: NSGA-II. *IEEE transactions on evolutionary computation*, 6(2), 182-197.
10. De Reyck, B., & Leus, R. (2008). R&D project scheduling when activities may fail. *IIE transactions*, 40(4), 367-384.
11. Hartmann, S., & Briskorn, D. (2010). A survey of variants and extensions of the resource-constrained project scheduling problem. *European Journal of Operational Research*, 207, 1-14.
12. He, Z., & Xu, Y. (2008). Multi-mode project payment scheduling problems with bonus-penalty structure. *European Journal of Operational Research*, 189(3), 1191-1207.
13. He, Z., Wang, N., Jia, T., & Xu, Y. (2009). Simulated annealing and tabu search for multi-mode project payment scheduling. *European Journal of Operational Research*, 198(3), 688-696.
14. Herroelen, W., Van Dommelen, P., & Demeulemeester, E. (1997). Project networks with discounted cash flows: A guided tour through recent developments. *European Journal of Operational Research*, 100, 97-121.
15. Hosseini, Z. S., Pour, J. H., & Roghanian, E. (2014). A bi-objective pre-emption multimode resource constrained project scheduling problem with due dates in the activities. *Journal of Optimization in Industrial Engineering*, 15, 15-25.

16. He, Z., Liu, R., & Jia, T. (2012). Metaheuristics for multi-mode capital-constrained project payment scheduling. *European Journal of Operational Research*, 223(3), 605-613.
17. Homberger, J., & Fink, A. (2017). Generic negotiation mechanisms with side payments—Design, analysis and application for decentralized resource-constrained multi-project scheduling problems. *European Journal of Operational Research*, 261(3), 1001-1012.
18. Kolisch, R., & Hartmann, S. (2006). Experimental investigation of heuristics for resource-constrained project scheduling: An update. *European Journal of Operational Research*, 174, 2-37.
19. Leyman, P., & Vanhoucke, M. (2016). Payment models and net present value optimization for resource-constrained project scheduling. *Computers & Industrial Engineering*, 91, 139-153.
20. Leyman, P., & Vanhoucke, M. (2017). Capital-and resource-constrained project scheduling with net present value optimization. *European Journal of Operational Research*, 256(3), 757-776.
21. Leyman, P., Van Driessche, N., Vanhoucke, M., & De Causmaecker, P. (2019). The impact of solution representations on heuristic net present value optimization in discrete time/cost trade-off project scheduling with multiple cash flow and payment models. *Computers & Operations Research*, 103, 184-197.
22. Minku, L. L., Sudholt, D., & Yao, X. (2012, July). Evolutionary algorithms for the project scheduling problem: runtime analysis and improved design. In Proceedings of the 14th annual conference on Genetic and evolutionary computation (pp. 1221-1228). ACM.
23. Mamizadeh, F., Sadeghi Moghadam, M.R., & Mehregan, M.R. (2018). Project Classification in Project Portfolio Management using a Multicriteria Hierarchical Discrimination Method. *Journal of Industrial Management Perspective*, 28, 9-40 (In Persian).
24. Movahedian, O., Esmaeilian, M., Mohaamadi Zanjirani, D. (2016). Project selection and scheduling for resource constrained multi-mode projects to maximize net present value. *Journal of Industrial Management Perspective*, 20, 79-100 (In Persian).
25. Mika, M., Waligora, G., & Węglarz, J. (2005). Simulated annealing and tabu search for multi-mode resource-constrained project scheduling with positive discounted cash flows and different payment models. *European Journal of Operational Research*, 164(3), 639-668.
26. Martins, P. (2017). Integrating financial planning, loaning strategies and project scheduling on a discrete-time model. *Journal of Manufacturing Systems*, 44, 217-229.
27. Ning, M., He, Z., Jia, T., & Wang, N. (2017). Metaheuristics for multi-mode cash flow balanced project scheduling with stochastic duration of activities. *Automation in Construction*, 81, 224-233.
28. Özdamar, L., & Dündar, H. (1997). A flexible heuristic for a multi-mode capital constrained project scheduling problem with probabilistic cash inflows. *Computers & operations research*, 24(12), 1187-1200.
29. Özdamar, L., Ulusoy, G., & Bayyigit, M. (1998). A heuristic treatment of tardiness and net present value criteria in resource constrained project scheduling. *International Journal of Physical Distribution & Logistics Management*, 28(9/10), 805-824.

30. Russell, A. H. (1970). Cash flows in networks. *Management Science*, 16(5), 357-373.
31. Rabieh, M., & Fadaei, A. (2016). A mathematical model for robust portfolio selection and solving with multi-objective differential evolution algorithm. *Journal of Industrial Management Perspective*, 19, 65-90 (In Persian).
32. Sprecher, A., Hartmann, S., & Drexl, A. (1997). "An exact algorithm for project scheduling with multiple modes". *OR Spectrum*, 19, 195-203.
33. Seifi, M., & Tavakkoli-Moghaddam, R. (2008). A new bi-objective model for a multi-mode resource-constrained project scheduling problem with discounted cash flows and four payment models. *Int. J. of Engineering, Transaction A: Basic*, 21(4), 347-360.
34. Shafahi, A., & Haghani, A. (2018). Project selection and scheduling for phase-able projects with interdependencies among phases. *Automation in Construction*, 93, 47-62.
35. Ulusoy, G., & Cebelli, S. (2000). An equitable approach to the payment scheduling problem in project management. *European Journal of Operational Research*, 127(2), 262-278.
36. Ulusoy, G., Sivrikaya-Şerifoğlu, F., & Şahin, Ş. (2001). Four payment models for the multi-mode resource constrained project scheduling problem with discounted cash flows. *Annals of Operations Research*, 102(1-4), 237-261.
37. Xiong, J., Yang, K. W., Liu, J., Zhao, Q. S., & Chen, Y. W. (2012). A two-stage preference-based evolutionary multi-objective approach for capability planning problems. *Knowledge-Based Systems*, 31, 128-139.